

ES

- \* DIN 4102-12
- \* CSN 73 0895
- \* STN 92 0205



E90



SISTEMAS RESISTENTES  
AL FUEGO

**BE Basor**  
CABLE TRAY SPECIALIST

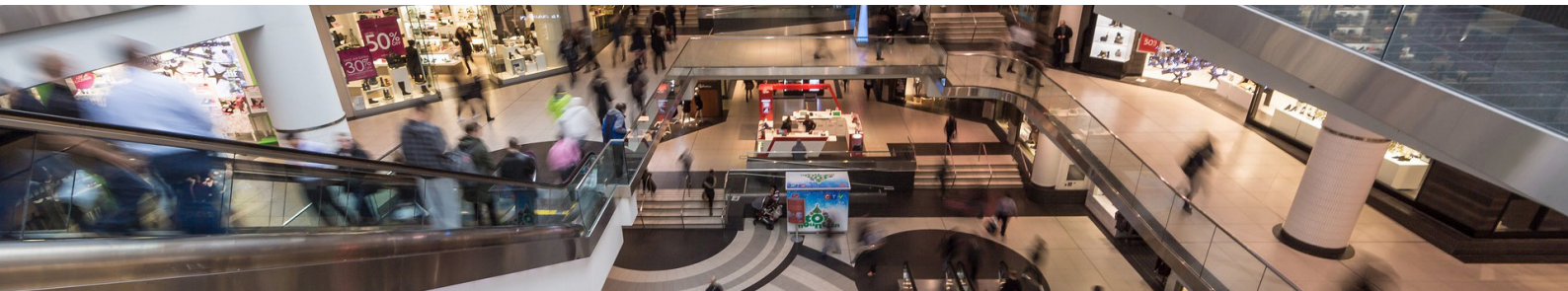


## INTRODUCCIÓN

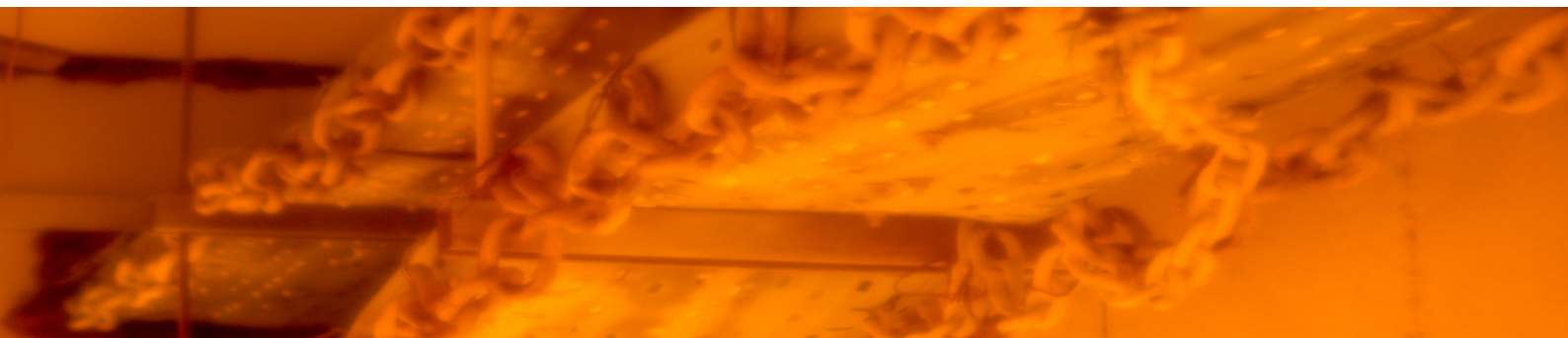
**Basor Electric**, sensible a la necesidad de minimizar las consecuencias de un incendio, ha sometido sus bandejas a rigurosos ensayos de resistencia al fuego para asegurar el comportamiento de sus productos. Ante un incendio es necesario **mantener la funcionalidad** de ciertas instalaciones eléctricas, como los extractores de humo, la iluminación de emergencia, las alarmas de incendio, ó instalaciones de presión para la extinción.



Dependiendo del tiempo que es necesario mantener la funcionalidad de la instalación, seleccionaremos el sistema de conducción de cables idóneo para cada caso. La funcionalidad de estas instalaciones cobrará más fuerza en **locales de pública concurrencia**. En este tipo de locales se necesita más tiempo para su evacuación debido a la gran acumulación de personas.



Todas las bandejas de Basor Electric se fabrican bajo la Norma **UNE-EN 61537 “Sistemas de bandejas y de bandejas de escalera para la conducción de cables”**. En esta norma se ha previsto contemplar los riesgos de resistencia al fuego, pero hasta ahora no se ha desarrollado este aspecto.





## LAS BANDEJAS DE BASOR FRENTE AL FUEGO

Ante esta falta de normativa Europea o internacional aplicable, se usan diferentes normas locales como la alemana, la checa y la eslovaca que estudian el comportamiento frente el fuego de los sistemas de cables eléctricos necesario para mantener la integridad del circuito. Estas normas definen las condiciones del ensayo para verificar que el sistema, formado por bandejas, soportes, accesorios y cables resistentes al fuego, **mantiene la alimentación eléctrica** durante un tiempo determinado incluso en las condiciones extremas de incendio.

**DIN 4102-12**

"Fire behaviour of building materials and elements. Fire resistance of electric cables systems required to maintain circuit integrity"

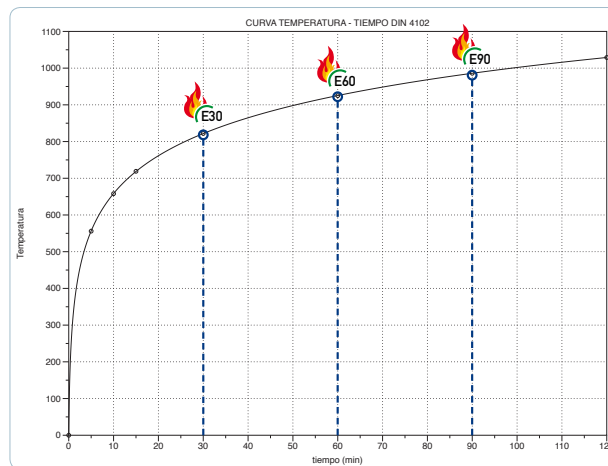
**CSN 730895**

"Fire safety engineering - Maintaining the functionality of cable lines under fire conditions - requirements, testing, classification Px-R, R-PHX and application of test results"

**STN 920205**




"Fire behaviour of construction products and building constructions. Circuit integrity maintenance of cable systems. Requirements, testing, classification and application of test results"

Basor Electric ha usado estas Normas para estudiar el **comportamiento y funcionalidad** de sus productos ante un incendio. La norma estudia la respuesta de la instalación del conjunto de cables resistentes al fuego sometidos a tensión con los soportes y las bandejas **en el interior de un horno con una curva temperatura-tiempo definida.**



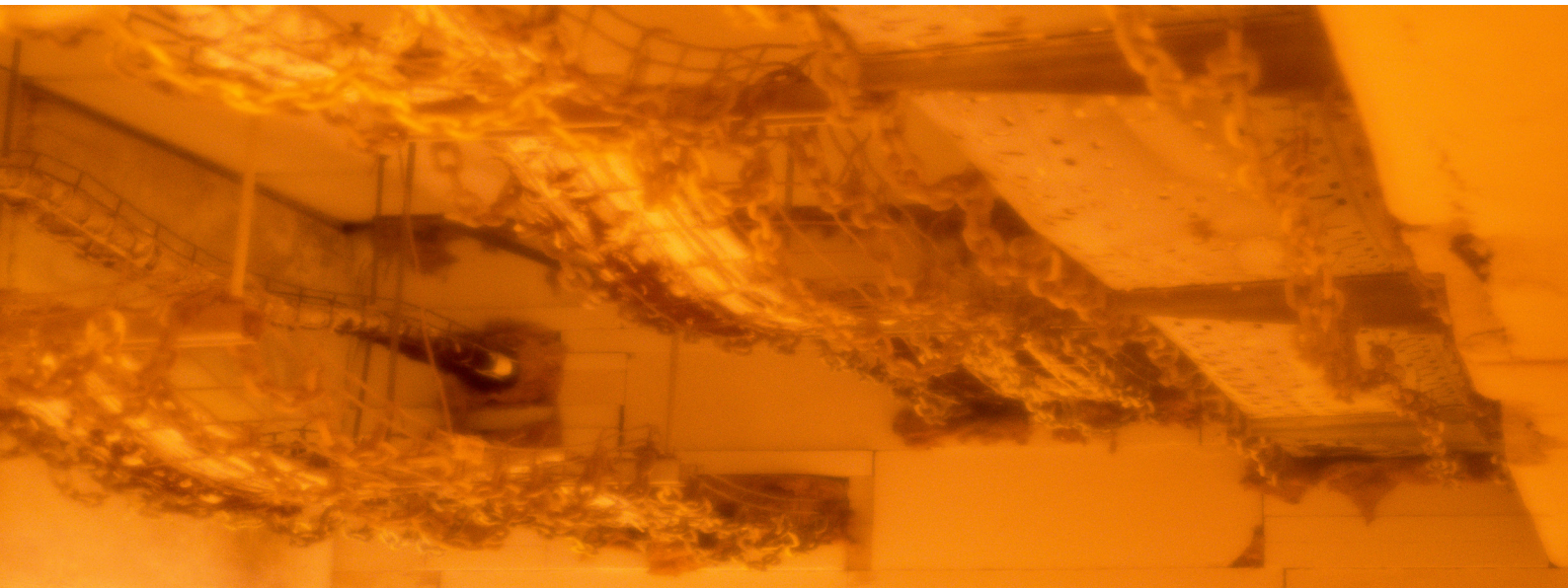
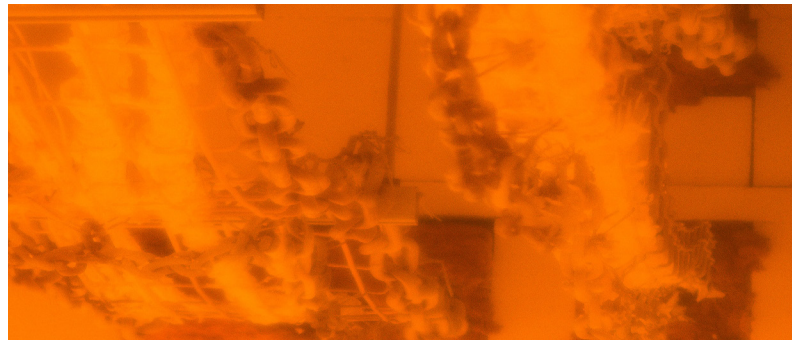


Con el paso de los minutos las bandejas se van deformando **sin dejar de soportar los cables**, la cubierta de los cables se va deteriorando pero el conjunto mantiene la señal eléctrica sin llegar al cortocircuito o a la interrupción de la señal. En función del tiempo, en minutos, que es capaz de mantener la instalación en servicio se clasifica como **E30, E60 ó E90**. La selección de la instalación (E30, E60 ó E90) dependerá del tiempo necesario para organizar la evacuación y los servicios de emergencia en cada caso.

Clasificación Classification	Tiempo de ensayo (min) Time test (min)	Temperatura alcanzada Temperatura reached (°C)
 E30	30	822
 E60	60	925
 E90	90	986

\*Las instalaciones clasificadas como Resistentes al Fuego han sido ensayadas en laboratorios externos acreditados, lo que permite asegurar el cumplimiento de todos los requisitos exigidos en la Normativa en cuestión.

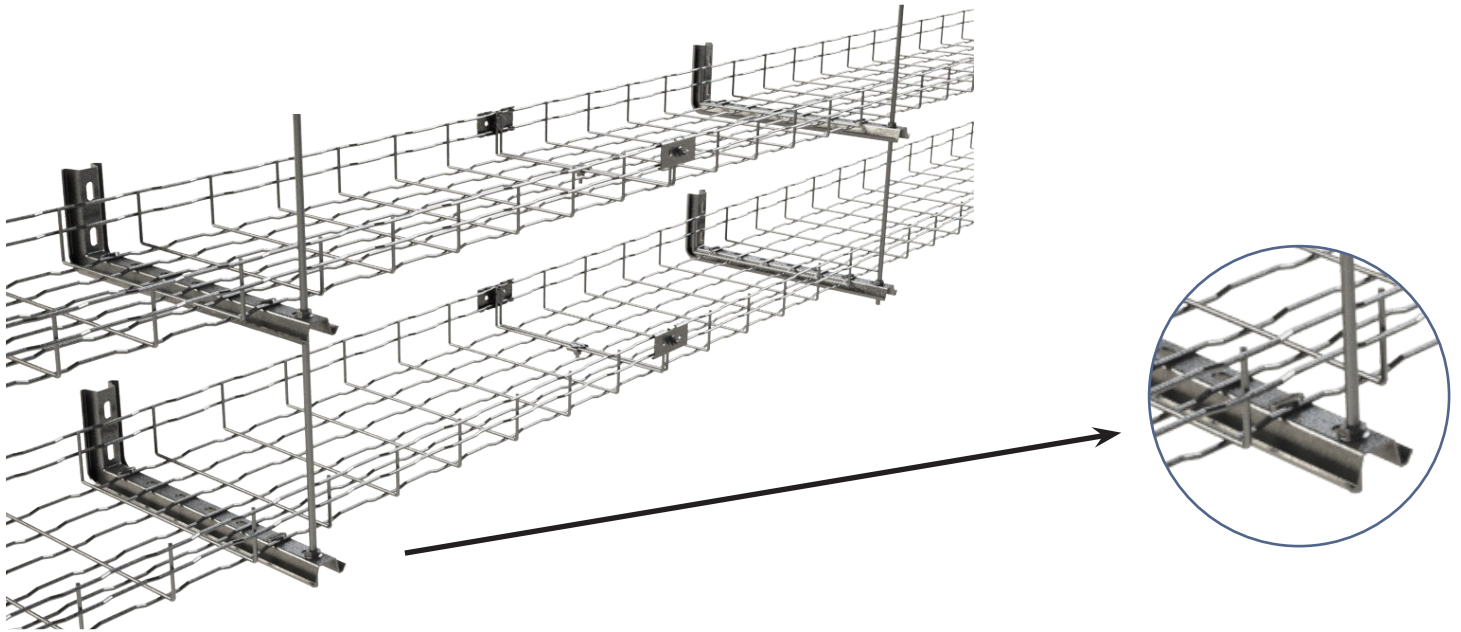
\*\*Además, algunos de los montajes han sido posteriormente evaluados y certificados por VEIKI, quedando así certificados para su uso e instalación en Hungría.



**SISTEMAS RESISTENTES AL FUEGO:  
SISTEMA: RF01.00**



**Bandeja de hilo BFR de altura 65mm (2").  
Montaje a pared/techo usando varillas roscadas y soportes SH0**



**BASOR ELECTRIC S.A. certifica que:**

\* El sistema RF01.00 de BASOR ELECTRIC ha sido ensayado como sistema de conducción de cables para el mantenimiento de las funciones eléctricas de acuerdo con las Normas DIN 4102-12, manteniendo la integridad hasta el final del ensayo quedando aprobado como sistema E30, E60, E90.

\* El montaje emplea bandeja portacables de hilo BASORFIL BFR con un ancho máximo de 300 (12"), en acabado EZ-GS/GC, con soportes SH0, varillas roscadas VRM8 y ha sido ensayado para una carga de trabajo de 10 kg/m y una distancia entre soportes máxima de 1,2 m.

**CLASIFICACIÓN DE RESISTENCIA AL FUEGO SEGÚN:**

\* DIN 4102-12

PARÁMETROS TÉCNICOS PERMITIDOS EN EL MONTAJE	
Distancia entre soportes	1,2 m
Carga máxima por nivel	10 kg/m
Nº máximo de alturas	2
Alto	65mm (2")
Ancho	300mm (12")

MATERIALES OPCIONALES EN EL MONTAJE		
Variable Set 4182CV	1 u	1 u
Tuerca DIN6923 M8	2 u	2 u

LISTADO DE MATERIALES POR SOPORTE		
Tornillo B1	2 u	4 u
Grapa CGBF	2 u	4 u
Soporte SH0	1 u	2 u
PSHO	1 u	2 u
Varilla Roscada VRM8	1 u	1 u
Tuerca DIN6923 M8	2 u	4 u

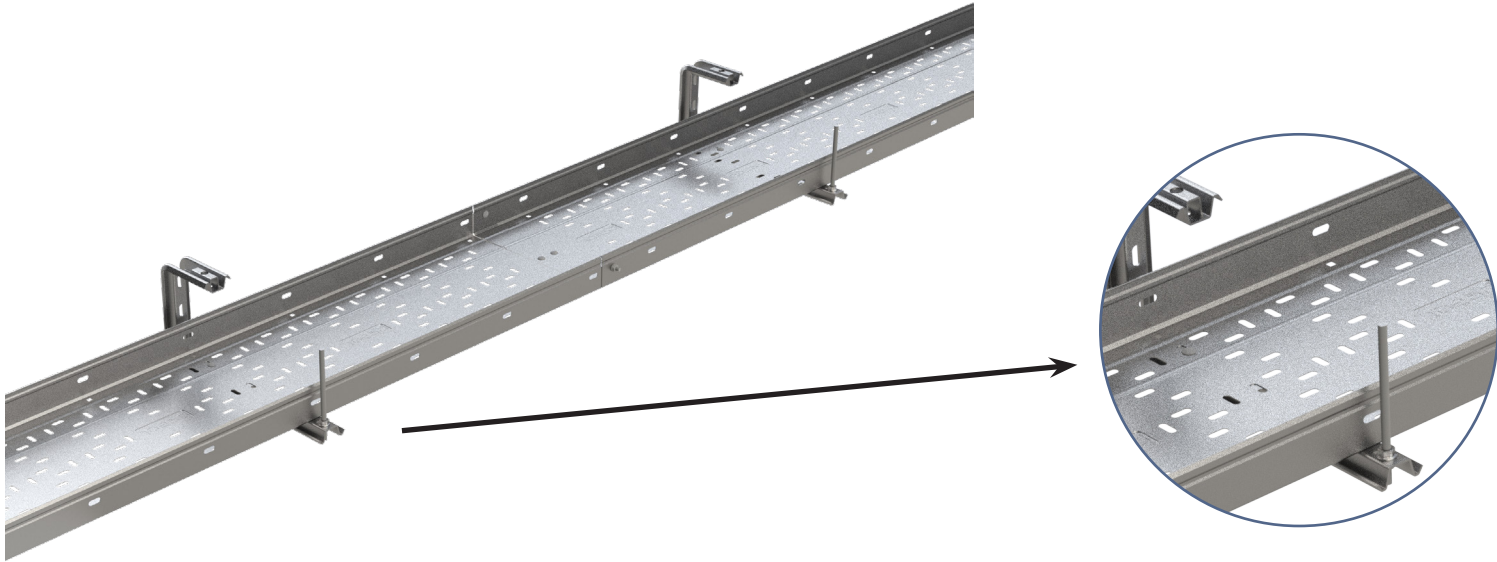
LISTADO DE MATERIALES POR BANDEJA		
Basorfil BFR	3 m	6 m
Grapa CGBF	1 u	2 u
Unión CULA	2 u	4 u

CABLEADO DEL ENSAYO					
Fabricante	Sección	Referencia del cable	Tipo	Norma	Resultado
Nexans	2x2x0,8mm <sup>2</sup>	RHEYHALON JE-H(St)H E30-E90	Señal	DIN 4102-12	E30
EUPEN Kablewerk AG	4x1,5mm <sup>2</sup> RE	EUCASAFE NHXH FE 180 E90	Potencia	DIN 4102-12	E90
Prismian	4x16mm <sup>2</sup> RE	Sienopyr-plus (N)HXHX E90	Potencia	DIN 4102-12	E90

**SISTEMAS RESISTENTES AL FUEGO:**  
**SISTEMA: RF02.00**



**Bandeja de chapa ERE de altura 60mm (2").**  
**Montaje a techo usando varillas roscadas y soportes SHOT**



**BASOR ELECTRIC S.A. certifica que:**

- \* El sistema RF02.00 de BASOR ELECTRIC ha sido ensayado como sistema de conducción de cables para el mantenimiento de las funciones eléctricas de acuerdo con las Normas DIN 4102-12, manteniendo la integridad hasta el final del ensayo quedando aprobado como sistema E30, E60, E90.
- \* El montaje emplea bandeja portacables BASORTRAY ERE con un ancho máximo de 300 (12"), en acabado GS/GC, con soportes SHOT, varillas roscadas VRM8 y ha sido ensayado para una carga de trabajo de 10 kg/m y una distancia entre soportes máxima de 1,2 m.

**CLASIFICACIÓN DE RESISTENCIA AL FUEGO SEGÚN:**

\* DIN 4102-12

**PARÁMETROS TÉCNICOS PERMITIDOS EN EL MONTAJE**

Distancia entre soportes	1,2 m
Carga máxima por nivel	10 kg/m
Nº máximo de alturas	1
Alto	60mm (2")
Ancho	300mm (12")

**MATERIALES OPCIONALES EN EL MONTAJE**

Variable Set 4182CV	1 u
Tuerca DIN6923 M8	2 u

**LISTADO DE MATERIALES POR SOPORTE**

Tornillo B1	2 u
Soporte SHOT	1 u
PSHO	1 u
Varilla Roscada VRM8	1 u
Tuerca DIN6923 M8	2 u

**LISTADO DE MATERIALES POR BANDEJA**

Basortray ERE	3 m
Tornillo B1	4 u

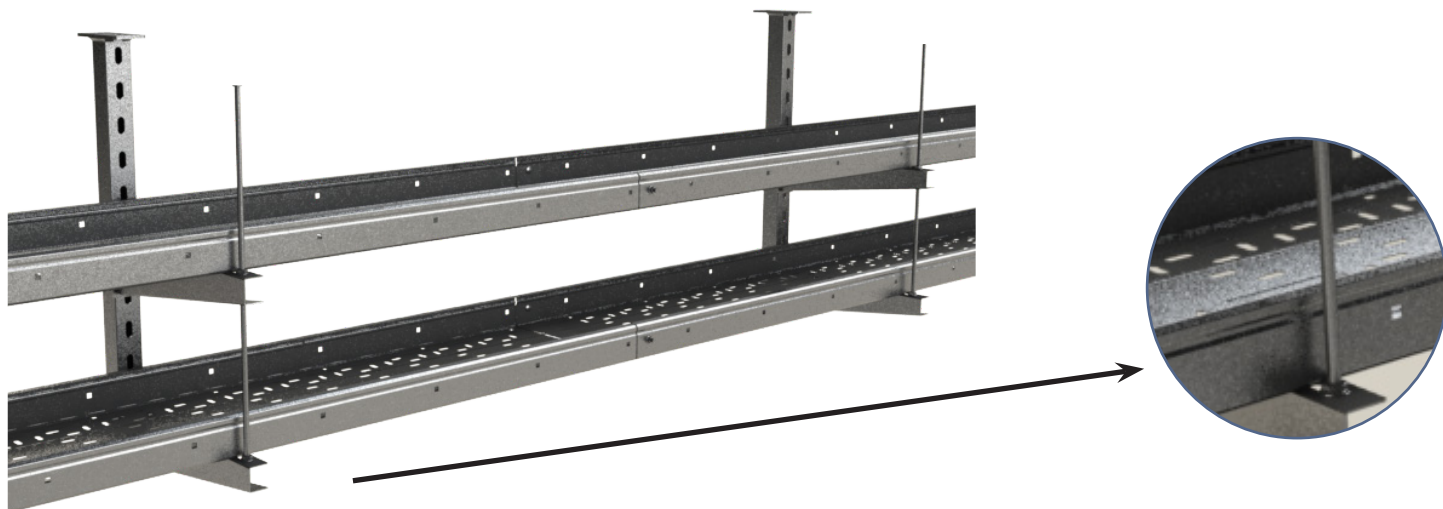
**CABLEADO DEL ENSAYO**

Fabricante	Sección	Referencia del cable	Tipo	Norma	Resultado
Nexans	2x2x0,8mm <sup>2</sup>	RHEYHALON JE-H(St)H E30-E90	Señal	DIN 4102-12	E90
EUPEN Kablewerk AG	4x1,5mm <sup>2</sup> RE	EUCASAFE NHHX FE 180 E90	Potencia	DIN 4102-12	E90
Prismian	4x16mm <sup>2</sup> RE	Sienopyr-plus (N)HXXH E90	Potencia	DIN 4102-12	E90

**SISTEMAS RESISTENTES AL FUEGO:**  
**SISTEMA: RF03.00**



**Bandeja de chapa FRE de altura 60mm (2").**  
**Montaje a techo usando varillas roscadas y soportes SHL y SPL**



**BASOR ELECTRIC S.A. certifica que:**

\* El sistema RF03.00 de BASOR ELECTRIC ha sido ensayado como sistema de conducción de cables para el mantenimiento de las funciones eléctricas de acuerdo con las Normas DIN 4102-12, manteniendo la integridad hasta el final del ensayo quedando aprobado como sistema E30, E60, E90.

\* El montaje emplea bandeja portacables BASORTRAY FRE con un ancho máximo de 300 (12"), en acabado GS/GC, con soportes SHL y SPL, varillas roscadas VRM8 y ha sido ensayado para una carga de trabajo de 10 kg/m y una distancia entre soportes máxima de 1,2 m.

**CLASIFICACIÓN DE RESISTENCIA AL FUEGO SEGÚN:**

\* DIN 4102-12

PARÁMETROS TÉCNICOS PERMITIDOS EN EL MONTAJE	
Distancia entre soportes	1,2 m
Carga máxima por nivel	10 kg/m
Nº máximo de alturas	2
Alto	60mm (2")
Ancho	300mm (12")

MATERIALES OPCIONALES EN EL MONTAJE		
Variable Set 4182CV	1 u	1 u
Tuerca DIN6923 M8	2 u	2 u

LISTADO DE MATERIALES POR SOPORTE		
Tornillo B1	2 u	4 u
Soporte SHL	1 u	2 u
Soporte SPL	1 u	1 u
Varilla Roscada VRM8	1 u	1 u
Tuerca DIN6923 M8	2 u	4 u
Tornillo DIN933 M10x30	2 u	4 u
Tuerca muelle TM41 M10	2 u	4 u

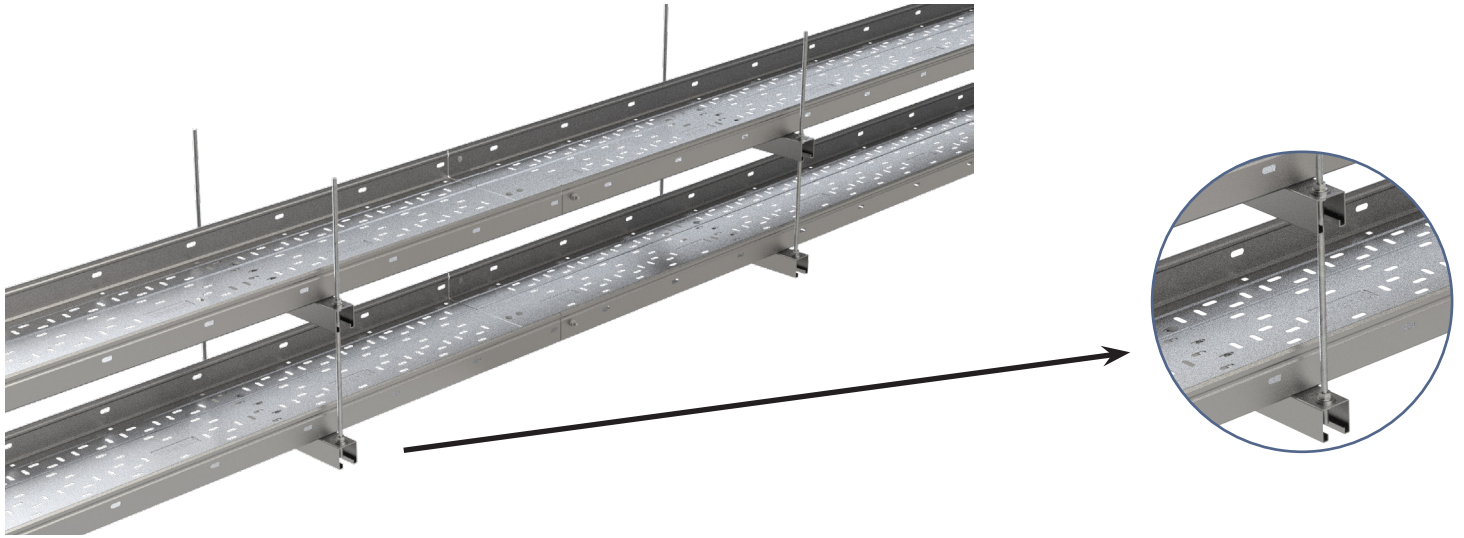
LISTADO DE MATERIALES POR BANDEJA		
Basortray FRE	3 m	6 m
Tornillo B1	4 u	8 u

CABLEADO DEL ENSAYO					
Fabricante	Sección	Referencia del cable	Tipo	Norma	Resultado
Nexans	2x2x0,8mm <sup>2</sup>	RHEYHALON JE-H(St)H E30-E90	Señal	DIN 4102-12	E30
EUPEN Kablewerk AG	4x1,5mm <sup>2</sup> RE	EUCASAFE NHXH FE 180 E90	Potencia	DIN 4102-12	E90
Prismian	4x16mm <sup>2</sup> RE	Sienopyr-plus (N)HXHX E90	Potencia	DIN 4102-12	E90

**SISTEMAS RESISTENTES AL FUEGO:**  
**SISTEMA: RF04.00**



**Bandeja de chapa ERE de altura 60mm (2").**  
**Montaje a techo usando varillas roscadas y perfiles 41x41**



**BASOR ELECTRIC S.A. certifica que:**

\* El sistema RF04.00 de BASOR ELECTRIC ha sido ensayado como sistema de conducción de cables para el mantenimiento de las funciones eléctricas de acuerdo con las Normas DIN 4102-12, CSN 73 0895, STN 92 0205, manteniendo la integridad hasta el final del ensayo quedando aprobado como sistema E30, E60, E90.

\* El montaje emplea bandeja portacables BASORTRAY ERE con un ancho máximo de 300 (12"), en acabado GS/GC, con perfiles 41x41, varillas roscadas VRM10 y ha sido ensayado para una carga de trabajo de 10 kg/m y una distancia entre soportes máxima de 1,2 m.

**CLASIFICACIÓN DE RESISTENCIA AL FUEGO SEGÚN:**

\* DIN 4102-12 \* STN 92 0205

\* CSN 73 0895

PARÁMETROS TÉCNICOS PERMITIDOS EN EL MONTAJE	
Distancia entre soportes	1,2 m
Carga máxima por nivel	10 kg/m
Nº máximo de alturas	2
Alto	60mm (2")
Ancho	300mm (12")

LISTADO DE MATERIALES POR SOPORTE		
Tornillo B1	2 u	4 u
P41 41X41	0,4 m	0,8 m
Varilla Roscada VRM10	1 u	1 u
Tuerca DIN934 M10	2 u	4 u

LISTADO DE MATERIALES POR BANDEJA		
Basorfil ERE	3 m	6 m
Tornillo B1	4 u	8 u

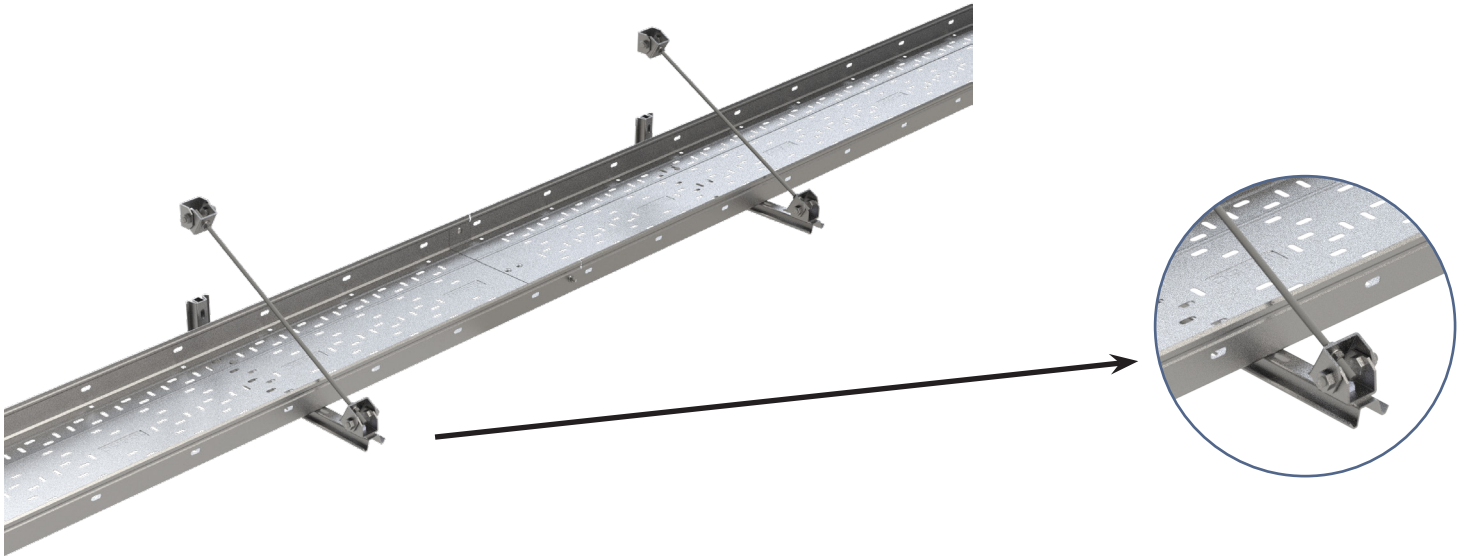
CABLEADO DEL ENSAYO								
Fabricante	Sección	Referencia del cable	Tipo	Norma	Veiki	Arriba	Abajo	
Nexans	2x2x0,8 mm <sup>2</sup>	RHEYHALON JE-HI(St)H E30-E90	Señal	DIN 4102-12	608/VNL	E90	E30	
EUPEN kabelwerk AG	4x1,5 mm <sup>2</sup> RE	EUCASAFE NHXH FE 180 E90	Potencia	DIN 4102-12	608/VNL	E90	E60	
Prysmian	4X16 mm <sup>2</sup> RE	Sienopyr-plus (N)HXHX E90	Potencia	DIN 4102-12	608/VNL	E90	E60	
EUPEN kabelwerk AG	4x1,5 mm <sup>2</sup> RE	EUCASAFE NHXH FE 180 E90	Potencia	DIN 4102-12	608/VNL	E60	E30	
EUPEN kabelwerk AG	4x16 mm <sup>2</sup> RM	EUCASAFE NHXH FE 180 E90	Potencia	DIN 4102-12	608/VNL	E90	E90	
EUPEN kabelwerk AG	4x50 mm <sup>2</sup> RM	EUCASAFE NHXH FE 180 E90	Potencia	DIN 4102-12	608/VNL	E90	E90	
EUPEN kabelwerk AG	2x2x0,8 mm <sup>2</sup>	EUCASAFE JE-H(St)H...Bd FE 180 E90	Señal	DIN 4102-12	608/VNL	E30	E90	
Lamela Electric, a.s.	2x2x0,8 mm <sup>2</sup>	JSFE-V FE180/P30-90-R B2ca,s1,d0,d1,a1 UV	Señal	CSN730895 / STN920205	608/VNL	-	P90-R	
Lamela Electric, a.s.	4x1,5 mm <sup>2</sup> RE	1-CSKE-V FE180/P90-R, B2ca,s1,d0,a1 UV	Potencia	CSN730895 / STN920205	608/VNL	-	P60-R	
Lamela Electric, a.s.	4x16 mm <sup>2</sup> RE	1-CSKE-V FE180/P90-R, B2ca,s1,d0,a1 UV	Potencia	CSN730895 / STN920205	608/VNL	P15-R	P60-R	
Nkt cables	4x1,5 mm <sup>2</sup> RE	NOPOVIC 1-CXKH-V FE180/P90-R, B2ca,s1,d0,a1	Potencia	CSN730895 / STN920205	608/VNL	P15-R	-	
Nkt cables	4x50 mm <sup>2</sup> SM	NOPOVIC 1-CXKH-V FE180/P90-R, B2ca,s1,d0,a1	Potencia	CSN730895 / STN920205	608/VNL	P60-R	-	



**SISTEMAS RESISTENTES AL FUEGO:**  
**SISTEMA: RF05.00**



**Bandeja de chapa ERE de altura 60mm (2").**  
**Montaje a pared usando varillas roscadas y soportes SH0**



**BASOR ELECTRIC S.A. certifica que:**


\* El sistema RF05.00 de BASOR ELECTRIC ha sido ensayado como sistema de conducción de cables para el mantenimiento de las funciones eléctricas de acuerdo con las Normas DIN 4102-12, manteniendo la integridad hasta el final del ensayo quedando aprobado como sistema E30, E60, E90.

\* El montaje emplea bandeja portacables BASORTRAY ERE con un ancho máximo de 300 (12"), en acabado GS/GC, con soportes SH0, varillas roscadas VRM8, conjunto variable 4182CV y ha sido ensayado para una carga de trabajo de 10 kg/m y una distancia entre soportes máxima de 1,2 m.

**CLASIFICACIÓN DE RESISTENCIA AL FUEGO SEGÚN:**

\* DIN 4102-12

PARÁMETROS TÉCNICOS PERMITIDOS EN EL MONTAJE	
Distancia entre soportes	1,2 m
Carga máxima por nivel	10 kg/m
Nº máximo de alturas	1
Alto	60mm (2")
Ancho	300mm (12")

LISTADO DE MATERIALES POR SOPORTE	
Tornillo B1	2 u
Soporte SH0	1 u
PSHO	1 u
Varilla Roscada VRM8	1 u
Tuerca DIN6923 M8	5 u
Tornillo DIN933 M8x25	1 u
Variable set 4182VS	2 u

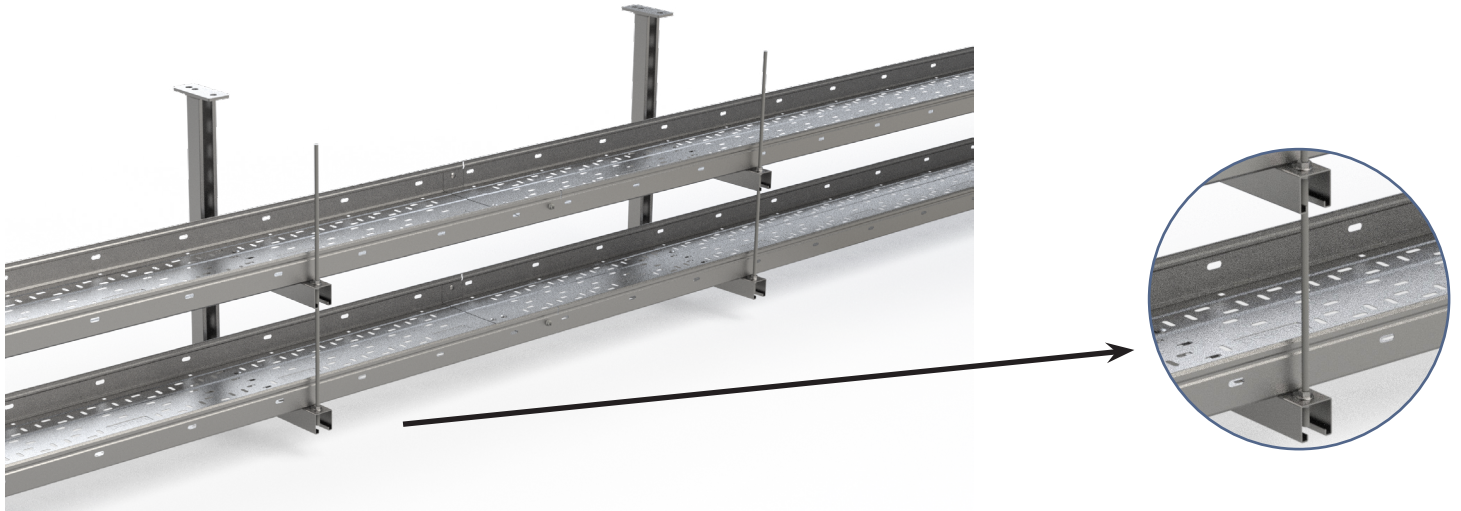
LISTADO DE MATERIALES POR BANDEJA	
Basortray ERE	3 m
Tornillo B1	4 u

CABLEADO DEL ENSAYO					
Fabricante	Sección	Referencia del cable	Tipo	Norma	Resultado
Nexans	2x2x0,8mm <sup>2</sup>	RHEYHALON JE-H(St)H E30-E90	Señal	DIN 4102-12	E90
EUPEN Kablewerk AG	4x1,5mm <sup>2</sup> RE	EUCASAFE NHXH FE 180 E90	Potencia	DIN 4102-12	E90
Prismian	4x16mm <sup>2</sup> RE	Sienopyr-plus (N)HXHX E90	Potencia	DIN 4102-12	E90

**SISTEMAS RESISTENTES AL FUEGO:**  
**SISTEMA: RF06.00**



**Bandeja de chapa FRE de altura 60mm (2").**  
**Montaje a techo usando varillas roscadas y soportes SPL y SP**



**BASOR ELECTRIC S.A. certifica que:**



\* El sistema RF06.00 de BASOR ELECTRIC ha sido ensayado como sistema de conducción de cables para el mantenimiento de las funciones eléctricas de acuerdo con las Normas DIN 4102-12, manteniendo la integridad hasta el final del ensayo quedando aprobado como sistema E30, E60, E90.



\* El montaje emplea bandeja portacables BASORTRAY FRE con un ancho máximo de 300 (12"), en acabado GS/GC, con soportes SPL y SP, varillas roscadas VRM8 y ha sido ensayado para una carga de trabajo de 10 kg/m y una distancia entre soportes máxima de 1,2 m.

**CLASIFICACIÓN DE RESISTENCIA AL FUEGO SEGÚN:**

\* DIN 4102-12

PARÁMETROS TÉCNICOS PERMITIDOS EN EL MONTAJE	
Distancia entre soportes	1,2 m
Carga máxima por nivel	10 kg/m
Nº máximo de alturas	2
Alto	60mm (2")
Ancho	300mm (12")

MATERIALES OPCIONALES EN EL MONTAJE		
Variable Set 4182CV	1 u	1 u
Tuerca DIN6923 M8	2 u	2 u

LISTADO DE MATERIALES POR SOPORTE		
Tornillo B1	2 u	4 u
Soporte SPL	1 u	2 u
Soporte SP	1 u	1 u
Varilla Roscada VRM8	1 u	1 u
Tuerca DIN6923 M8	2 u	4 u
Tornillo DIN933 M10x30	2 u	4 u
Tuerca muelle TM41 M10	2 u	4 u

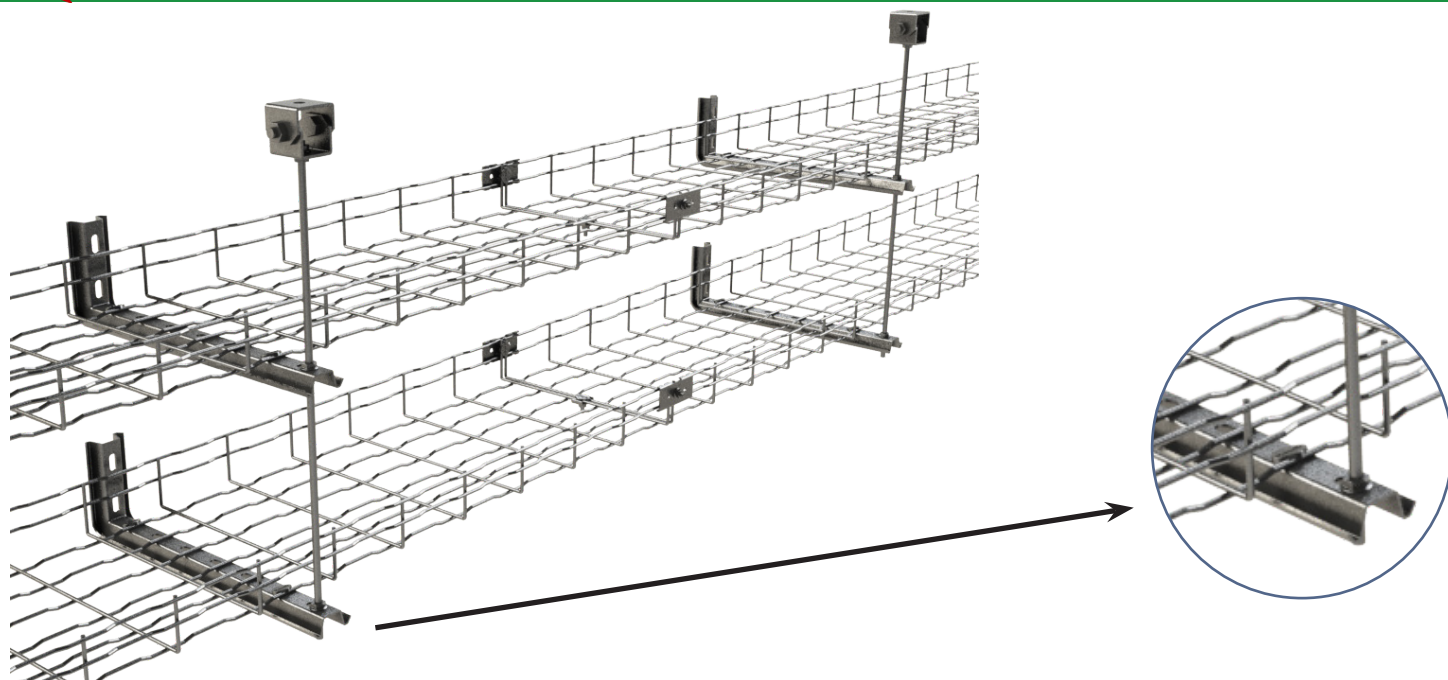
LISTADO DE MATERIALES POR SOPORTE		
Basortray FRE	3 m	6 m
Tornillo B1	4 u	8 u

CABLEADO DEL ENSAYO						
Fabricante	Sección	Referencia del cable	Tipo	Norma	Arriba	Abajo
Nexans	2x2x0,8mm <sup>2</sup>	RHEYHALON JE-H(St)H E30-E90	Señal	DIN 4102-12	E60	E30
EUPEN Kablewerk AG	4x1,5mm <sup>2</sup> RE	EUCASAFE NHXH FE 180 E90	Potencia	DIN 4102-12	E60	E30
Prismian	4x16mm <sup>2</sup> RE	Sienopyr-plus (N)HXHX E90	Potencia	DIN 4102-12	E60	E30

**SISTEMAS RESISTENTES AL FUEGO:**  
**SISTEMA: RF07.00**



**Bandeja de hilo BFR de altura 65mm (2").**  
**Montaje a pared usando varillas roscadas y soportes SH0**



**BASOR ELECTRIC S.A. certifica que:**



\* El sistema RF07.00 de BASOR ELECTRIC ha sido ensayado como sistema de conducción de cables para el mantenimiento de las funciones eléctricas de acuerdo con las Normas DIN 4102-12, manteniendo la integridad hasta el final del ensayo quedando aprobado como sistema E30, E60, E90.

\* El montaje emplea bandeja portacables de hilo BASORFIL BFR con un ancho máximo de 300 (12"), en acabado GS-EZ/GC, con soportes SH0, varillas roscadas VRM8, conjunto variable 4182CV y ha sido ensayado para una carga de trabajo de 10 kg/m y una distancia entre soportes máxima de 1,2 m.

**CLASIFICACIÓN DE RESISTENCIA AL FUEGO SEGÚN:**

\* DIN 4102-12

PARÁMETROS TÉCNICOS PERMITIDOS EN EL MONTAJE	
Distancia entre soportes	1,2 m
Carga máxima por nivel	10 kg/m
Nº máximo de alturas	2
Alto	65mm (2")
Ancho	300mm (12")

LISTADO DE MATERIALES POR SOPORTE	 	
	Grapa GBF	2 u
Tornillo B1	2 u	4 u
Soporte SH0	1 u	2 u
PSHO	1 u	2 u
Varilla Roscada VR8	1 u	2 u
Tuerca DIN6923 M8	5 u	6 u
Tornillo DIN933 M8x25	1 u	0 u
Variable Set 4182CV	2 u	2 u

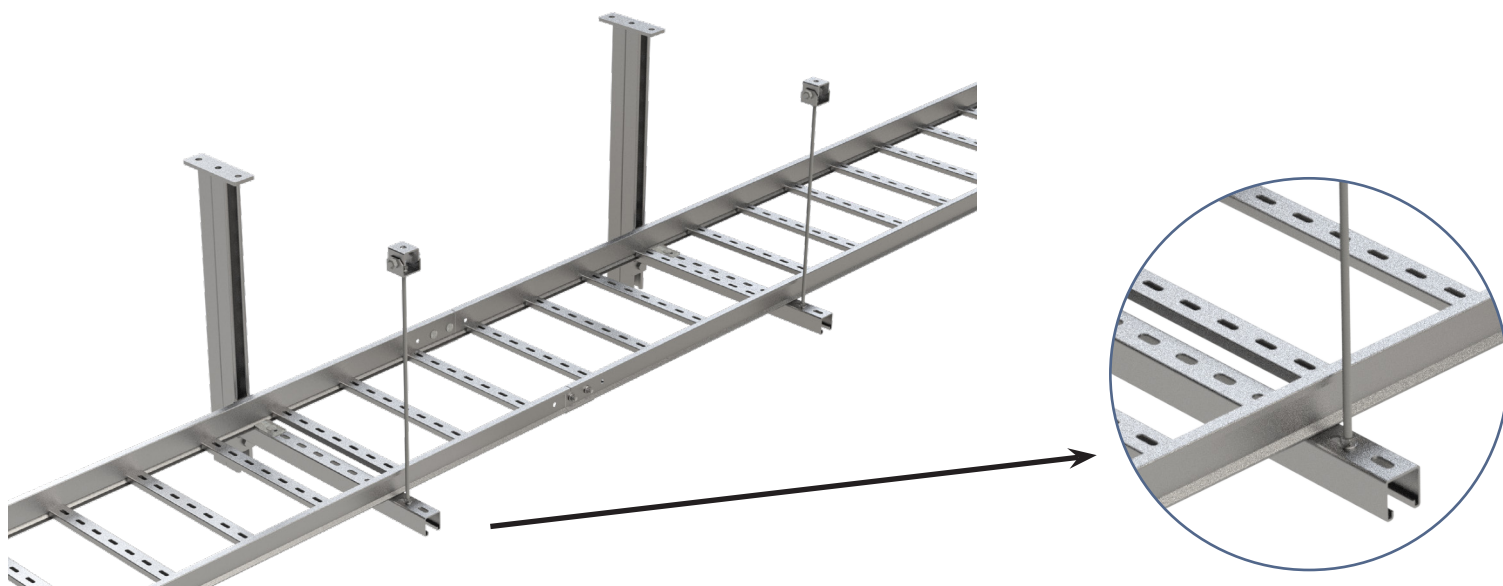
LISTADO DE MATERIALES POR BANDEJA	 	
	Basorfil BFR	3 m
Unión CULA	2 u	4 u
Grapa CGBF	1 u	2 u

CABLEADO DEL ENSAYO					
Fabricante	Sección	Referencia del cable	Tipo	Norma	Resultado
Nexans	2x2x0,8mm <sup>2</sup>	RHEYHALON JE-H(St)H E30-E90	Señal	DIN 4102-12	E90
EUPEN Kablewerk AG	4x1,5mm <sup>2</sup> RE	EUCASAFE NHXH FE 180 E90	Potencia	DIN 4102-12	E60
Prismian	4x16mm <sup>2</sup> RE	Sienopyr-plus (N)HXHX E90	Potencia	DIN 4102-12	E30

**SISTEMAS RESISTENTES AL FUEGO:**  
**SISTEMA: RF08.00**



**Bandeja de escalera FE de altura 60mm (2").**  
**Montaje a techo usando varillas roscadas y soportes SP Y SPD**



**BASOR ELECTRIC S.A. certifica que:**

\* El sistema RF08.00 de BASOR ELECTRIC ha sido ensayado como sistema de conducción de cables para el mantenimiento de las funciones eléctricas de acuerdo con las Normas DIN 4102-12, manteniendo la integridad hasta el final del ensayo quedando aprobado como sistema E30, E60, E90.

\* El montaje emplea bandeja portacables de escalera BASORTRAV FE con un ancho máximo de 400 (16"), en acabado GC, con soportes SPD, SP, varillas roscadas VRM8 y ha sido ensayado para una carga de trabajo de 20 kg/m y una distancia entre soportes máxima de 1,2 m.

**CLASIFICACIÓN DE RESISTENCIA AL FUEGO SEGÚN:**

\* DIN 4102-12

**PARÁMETROS TÉCNICOS PERMITIDOS EN EL MONTAJE**

Distancia entre soportes	1,2 m
Carga máxima por nivel	20 kg/m
Nº máximo de alturas	1
Alto	60mm (2")
Ancho	400mm (16")

**MATERIALES OPCIONALES EN EL MONTAJE**

Variable Set 4182CV	1 u
Tuerca DIN6923 M8	2 u

**LISTADO DE MATERIALES POR SOPORTE**

BFE	2 u
Tuerca DIN933 M10X30	4 u
Tuerca muelle TM41 M10	4 u
Soporte SP	1 u
Soporte SPD	1 u
Tuerca DIN6923 M8	2 u
Varilla roscada VRM8	1 u

**LISTADO DE MATERIALES POR BANDEJA**

Basortrav FE	3 m
Tornillo B2	4 u

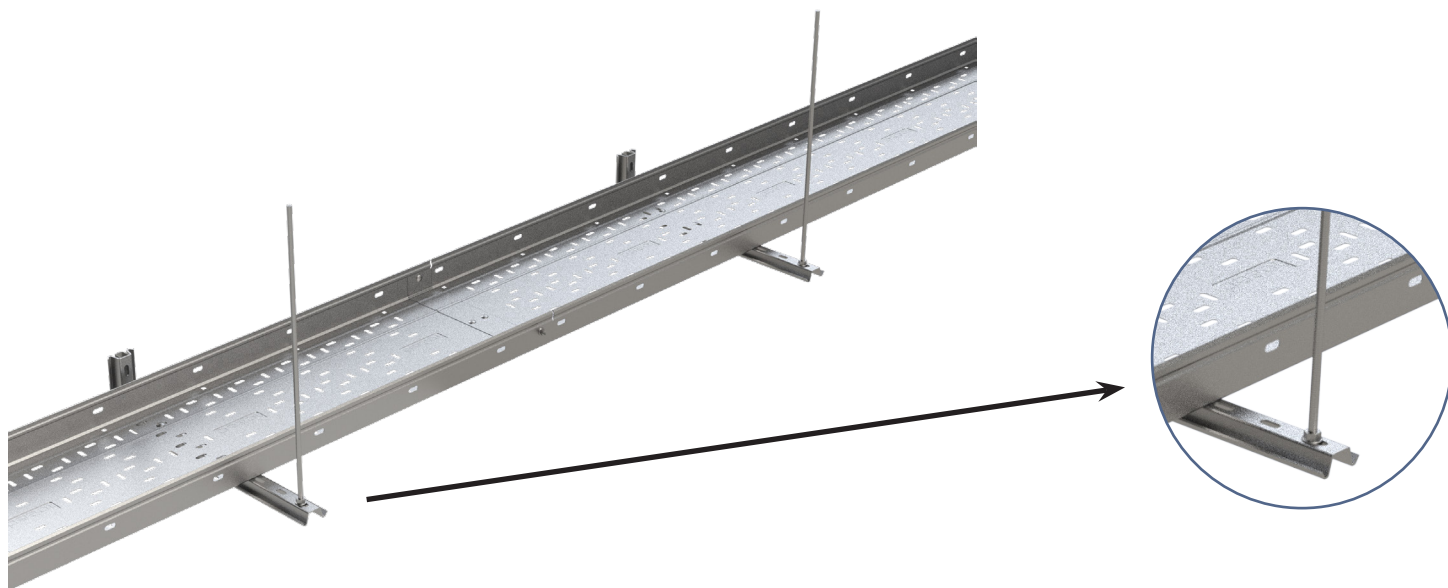
**CABLEADO DEL ENSAYO**

Fabricante	Sección	Referencia del cable	Tipo	Norma	Resultado
Nexans	2x2x0,8mm <sup>2</sup>	RHEYHALON JE-H(St)H E30-E90	Señal	DIN 4102-12	E90
EUPEN Kablewerk AG	4x1,5mm <sup>2</sup> RE	EUCASAFE NHHX FE 180 E90	Potencia	DIN 4102-12	E30
Prismian	4x16mm <sup>2</sup> RE	Sienopyr-plus (N)HXXH E90	Potencia	DIN 4102-12	E30

**SISTEMAS RESISTENTES AL FUEGO:**  
**SISTEMA: RF09.00**



**Bandeja de chapa ERE de altura 60mm (2").**  
**Montaje a pared/techo usando varillas roscadas y soportes SHO**



**BASOR ELECTRIC S.A. certifica que:**

\* El sistema RF09.00 de BASOR ELECTRIC ha sido ensayado como sistema de conducción de cables para el mantenimiento de las funciones eléctricas de acuerdo con las Normas DIN 4102-12, manteniendo la integridad hasta el final del ensayo quedando aprobado como sistema E30, E60, E90.

\* El montaje emplea bandeja portacables BASORTRAY ERE con un ancho máximo de 300 (12"), en acabado PG/GC, con soportes SHO, varillas roscadas VRM8 y ha sido ensayado para una carga de trabajo de 10 kg/m y una distancia entre soportes máxima de 1,2 m.

**CLASIFICACIÓN DE RESISTENCIA AL FUEGO SEGÚN:**

\* DIN 4102-12

**PARÁMETROS TÉCNICOS PERMITIDOS EN EL MONTAJE**

Distancia entre soportes	1,2 m
Carga máxima por nivel	10 kg/m
Nº máximo de alturas	1
Alto	60mm (2")
Ancho	300mm (12")

**MATERIALES OPCIONALES EN EL MONTAJE**

Variable Set 4182CV	1 u
Tuerca DIN6923 M8	2 u

**LISTADO DE MATERIALES POR SOPORTE**

Tornillo B1	2 u
Soporte SHO	1 u
PSHO	1 u
Varilla Roscada VR8	1 u
Tuerca DIN6923 M8	2 u

**LISTADO DE MATERIALES POR SOPORTE**

Basortray ERE	3 m
Tornillo B1	4 u

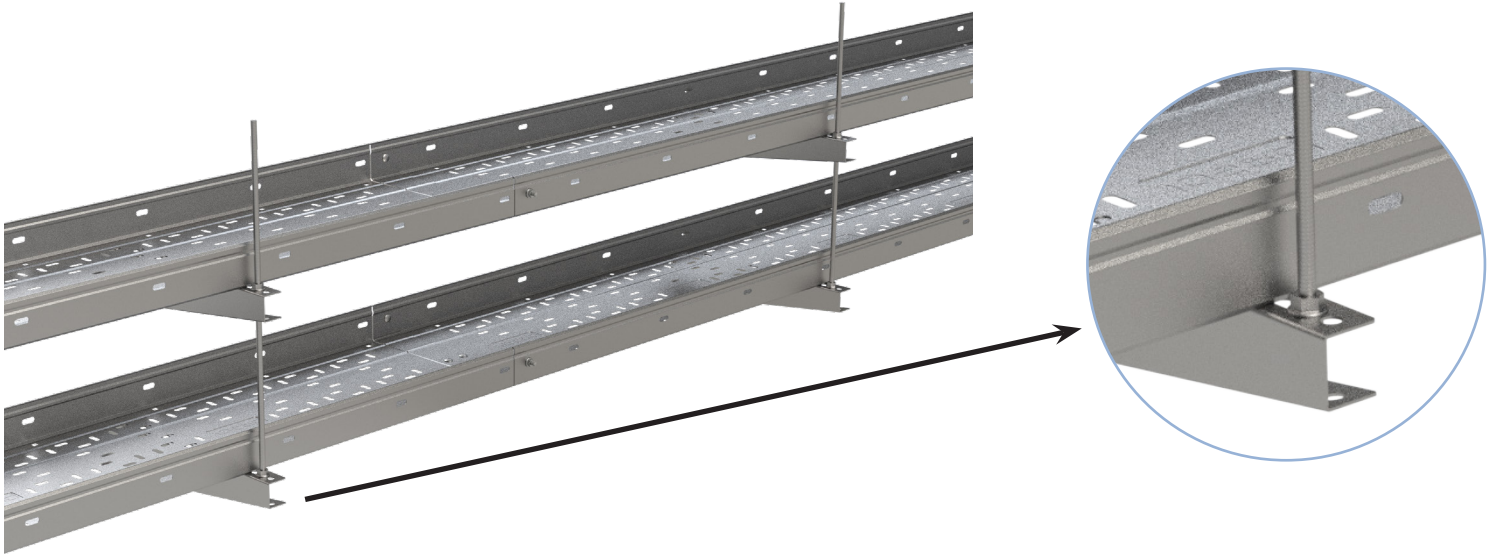
**CABLEADO DEL ENSAYO**

Fabricante	Sección	Referencia del cable	Tipo	Norma	Resultado
Nexans	2x2x0,8mm <sup>2</sup>	RHEYHALON JE-H(St)H E30-E90	Señal	DIN 4102-12	E90
EUPEN Kablewerk AG	4x1,5mm <sup>2</sup> RE	EUCASAFE NHXH FE 180 E90	Potencia	DIN 4102-12	E90
Prismian	4x16mm <sup>2</sup> RE	Sienopyr-plus (N)HXHX E90	Potencia	DIN 4102-12	E90

**SISTEMAS RESISTENTES AL FUEGO:  
SISTEMA: RF010.00**



**Bandeja de chapa FRE de altura 60mm (2").  
Montaje a pared/techo usando varillas roscadas y soportes SHL**



**BASOR ELECTRIC S.A. certifica que:**

\* El sistema RF10.00 de BASOR ELECTRIC ha sido ensayado como sistema de conducción de cables para el mantenimiento de las funciones eléctricas de acuerdo con las Normas DIN 4102-12, manteniendo la integridad hasta el final del ensayo quedando aprobado como sistema E30, E60, E90.

\* El montaje emplea bandeja portacables BASORTRAY FRE con un ancho máximo de 300 (12"), en acabado PG/GC, con soportes SHL, varillas roscadas VRM8 y ha sido ensayado para una carga de trabajo de 10 kg/m y una distancia entre soportes máxima de 1,2 m.

**CLASIFICACIÓN DE RESISTENCIA AL FUEGO SEGÚN:**

\* DIN 4102-12

**PARÁMETROS TÉCNICOS PERMITIDOS EN EL MONTAJE**

Distancia entre soportes	1,2 m
Carga máxima por nivel	10 kg/m
Nº máximo de alturas	2
Alto	60mm (2")
Ancho	300mm (12")

**MATERIALES OPCIONALES EN EL MONTAJE**

Variable Set 4182CV	1 u	1 u
Tuerca DIN6923 M8	2 u	2 u

**LISTADO DE MATERIALES POR SOPORTE**

Tornillo B1	2 u	4 u
Soporte SHL	1 u	2 u
Varilla Roscada VR8	1 u	1 u
Tuerca DIN6923 M8	2 u	4 u

**LISTADO DE MATERIALES POR BANDEJA**

Basortray FRE	3 m	6 m
Tornillo B1	4 u	8 u

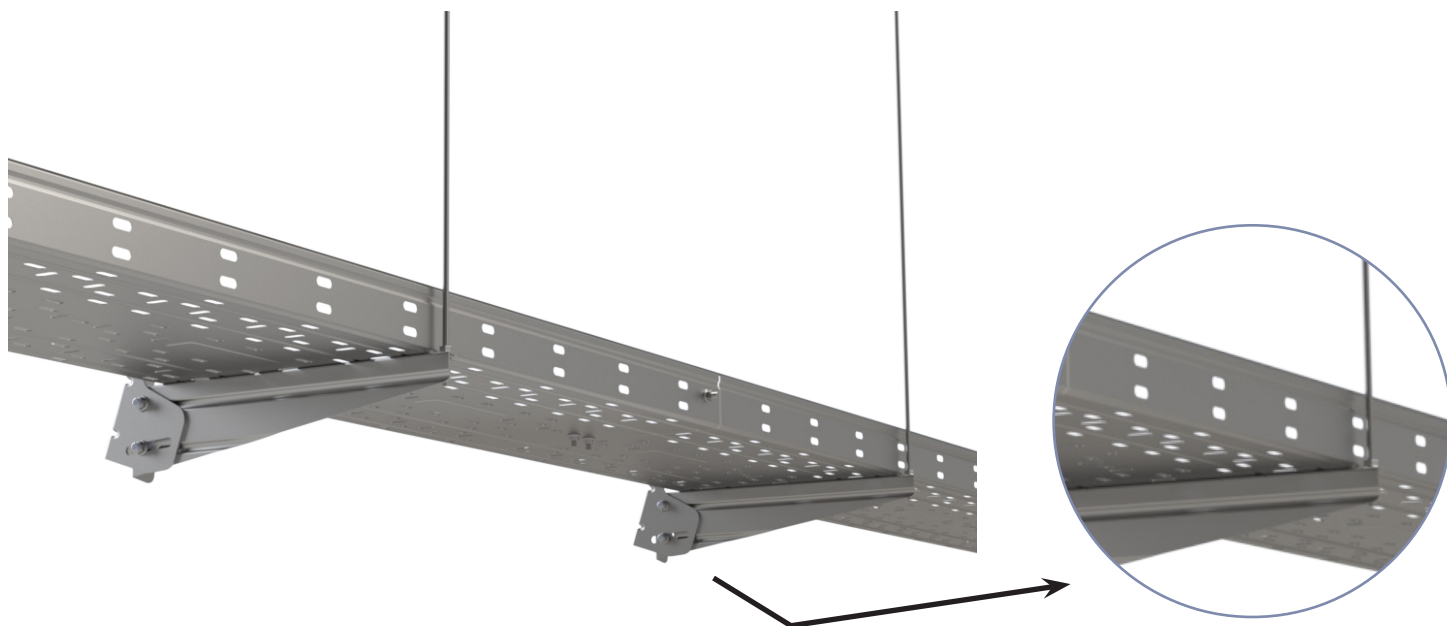
**CABLEADO DEL ENSAYO**

Fabricante	Sección	Referencia del cable	Tipo	Norma	Resultado
Nexans	2x2x0,8mm <sup>2</sup>	RHEYHALON JE-H(St)H E30-E90	Señal	DIN 4102-12	E30
EUPEN Kablewerk AG	4x1,5mm <sup>2</sup> RE	EUCASAFE NHXH FE 180 E90	Potencia	DIN 4102-12	E90
Prismian	4x16mm <sup>2</sup> RE	Sienopyr-plus (N)HXHX E90	Potencia	DIN 4102-12	E90

**SISTEMAS RESISTENTES AL FUEGO:**  
**SISTEMA: RF11.00**



**Bandeja de chapa ERE de altura 60mm (2").**  
**Montaje a pared/bóveda usando cartela KS y soporte SCR**



**BASOR ELECTRIC S.A. certifica que:**

\* El sistema **RF011.00** de BASOR ELECTRIC ha sido ensayado como sistema de conducción de cables para el mantenimiento de las funciones eléctricas de acuerdo con las Normas DIN 4102-12, manteniendo la integridad hasta el final del ensayo quedando aprobado como sistema E30, E60, E90.

\* El montaje emplea bandeja portacables **BASORTRAY ERE** con un ancho máximo de **300 (12")**, en acabado **GS/GC**, con soportes **SCR**, cartela **KS** y ha sido ensayado para una carga de trabajo de **10 kg/m** y una distancia entre soportes máxima de **1,2 m**.

**CLASIFICACIÓN DE RESISTENCIA AL FUEGO SEGÚN:**

\* DIN 4102-12

PARÁMETROS TÉCNICOS PERMITIDOS EN EL MONTAJE	
Distancia entre soportes	1,2 m
Carga máxima por nivel	10 kg/m
Nº máximo de alturas	1
Alto	60mm (2")
Ancho	300mm (12")

LISTADO DE MATERIALES POR SOPORTE	
Tornillo B1	2 u
Soporte SCR	1 u
Cartela KS 50-400	1 u
Tornillo B2	2 u
Varilla roscada M6	1 u
DIN6923 M6	4 u
Variable set 4182CV	1 u

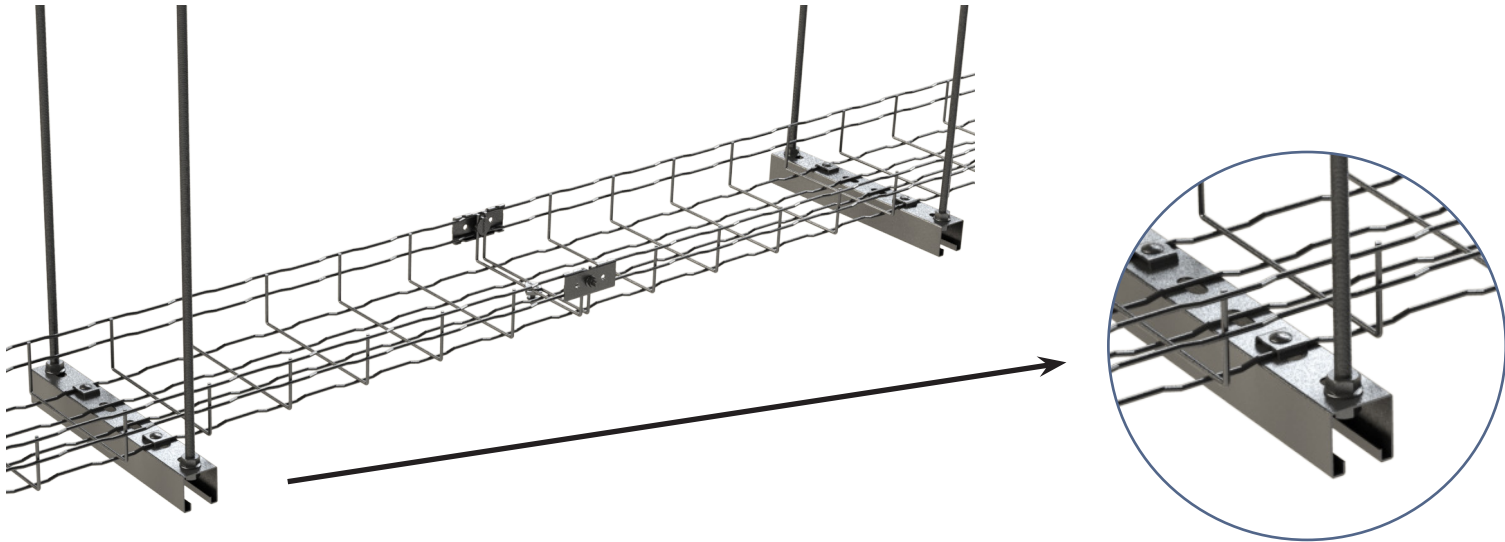
LISTADO DE MATERIALES POR BANDEJA	
Basortray ERE	3 m
Tornillo B1	3 u

CABLEADO DEL ENSAYO							
Fabricante	Sección	Referencia del cable	Tipo	Norma	Veiki	Resultado	
EUPEN kabelwerk AG	4x50mm <sup>2</sup> RM	EUCASAFE NHXH FE 180 E90	Potencia	DIN 4102-12	609/VNL	E90	
EUPEN kabelwerk AG	4x16mm <sup>2</sup> RM	EUCASAFE NHXH FE 180 E90	Potencia	DIN 4102-12	609/VNL	E90	
EUPEN kabelwerk AG	2x2x0,8mm <sup>2</sup>	EUCASAFE JE-H(St)H...Bd FE 180 E90	Señal	DIN 4102-12	609/VNL	E60	

**SISTEMAS RESISTENTES AL FUEGO:**  
**SISTEMA: RF12.00**



**Bandeja de hilo BFR de altura 65mm (2").**  
**Montaje a techo usando varillas roscadas y perfiles 41x41**



**BASOR ELECTRIC S.A. certifica que:**

\* El sistema RF12.00 de BASOR ELECTRIC ha sido ensayado como sistema de conducción de cables para el mantenimiento de las funciones eléctricas de acuerdo con las Normas DIN 4102-12, manteniendo la integridad hasta el final del ensayo quedando aprobado como sistema E30, E60, E90.

\* El montaje emplea bandeja portacables de hilo BASORFIL BFR con un ancho máximo de 300 (12"), en acabado EZ/GC, con perfiles 41x41, varillas roscadas VRM10 y ha sido ensayado para una carga de trabajo de 10 kg/m y una distancia entre soportes máxima de 1,2 m.

**CLASIFICACIÓN DE RESISTENCIA AL FUEGO SEGÚN:**

\* DIN 4102-12

PARÁMETROS TÉCNICOS PERMITIDOS EN EL MONTAJE	
Distancia entre soportes	1,2 m
Carga máxima por nivel	10 kg/m
Nº máximo de alturas	1
Alto	65mm (2")
Ancho	300mm (12")

**LISTADO DE MATERIALES POR SOPORTE**

Tornillo B1	2 u
Grapa GBF	2 u
Arandela DIN9021 M6	2 u
Perfil P41 41x41x1,5	0,4 m
Varilla Roscada VR10	2 u
Tuerca DIN934 M10	4 u
Arandela DIN125 M10	4 u

**LISTADO DE MATERIALES POR BANDEJA**

Basorfil BFR	3 m
Unión CULA	2 u
Grapa CGBF	1 u

**CABLEADO DEL ENSAYO**

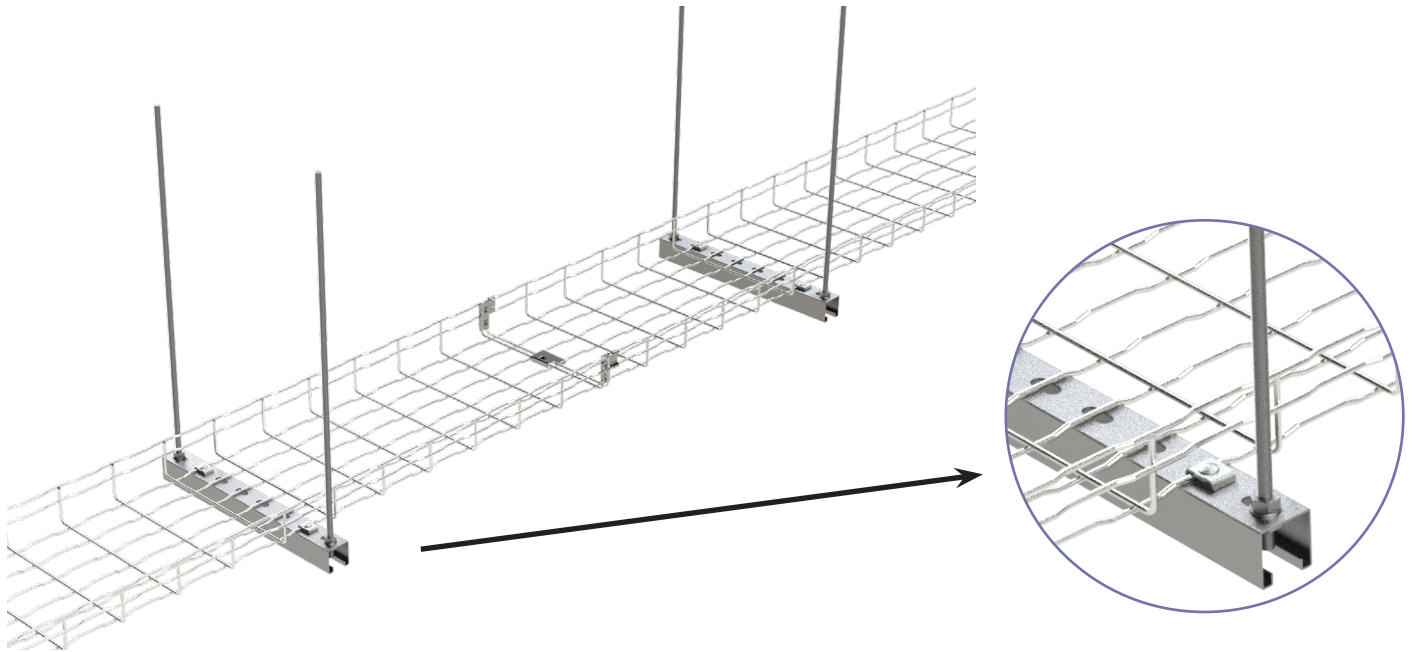
Fabricante	Sección	Referencia del cable	Tipo	Norma	Veiki	Resultado
EUPEN kabelwerk AG	4x1,5mm <sup>2</sup> RE	EUCASAFE NHHX FE 180 E90	Potencia	DIN 4102-12	610/VNL	E30
EUPEN kabelwerk AG	4x16mm <sup>2</sup> RM	EUCASAFE NHHX FE 180 E90	Potencia	DIN 4102-12	610/VNL	E90
EUPEN kabelwerk AG	4x50mm <sup>2</sup> RM	EUCASAFE NHHX FE 180 E90	Potencia	DIN 4102-12	610/VNL	E90
EUPEN kabelwerk AG	2x2x0,8mm <sup>2</sup>	EUCASAFE JE-H(St)H...Bd FE 180 E90	Señal	DIN 4102-12	610/VNL	E60



**SISTEMAS RESISTENTES AL FUEGO:**  
**SISTEMA: RF13.00**



**Bandeja de hilo BF2R de altura 65mm (2").**  
**Montaje a techo usando varillas roscadas y perfiles 41x41**



**BASOR ELECTRIC S.A. certifica que:**

\* El sistema RF13.00 de BASOR ELECTRIC ha sido ensayado como sistema de conducción de cables para el mantenimiento de las funciones eléctricas de acuerdo con las Normas DIN 4102-12, manteniendo la integridad hasta el final del ensayo quedando aprobado como sistema E30, E60, E90.

\* El montaje emplea bandeja portacables de hilo BASORFIL BF2R con un ancho máximo de 300 (12"), en acabado EZ/EZ1000, con perfiles 41x41, varillas roscadas VRM10 y ha sido ensayado para una carga de trabajo de 10 kg/m y una distancia entre soportes máxima de 1,2 m.

**CLASIFICACIÓN DE RESISTENCIA AL FUEGO SEGÚN:**

\* DIN 4102-12

PARÁMETROS TÉCNICOS PERMITIDOS EN EL MONTAJE	
Distancia entre soportes	1,1 m
Carga máxima por nivel	10 kg/m
Nº máximo de alturas	1
Alto	65mm (2")
Ancho	300mm (12")

LISTADO DE MATERIALES POR SOPORTE	
Tornillo B1	2 u
Grapa GBF	2 u
Arandela DIN9021 M6	2 u
Perfil P41 41x41x1,5	0,4 m
Varilla Roscada VRM10	2 u
Tuerca DIN934 M10	4 u
Arandela DIN125 M10	4 u

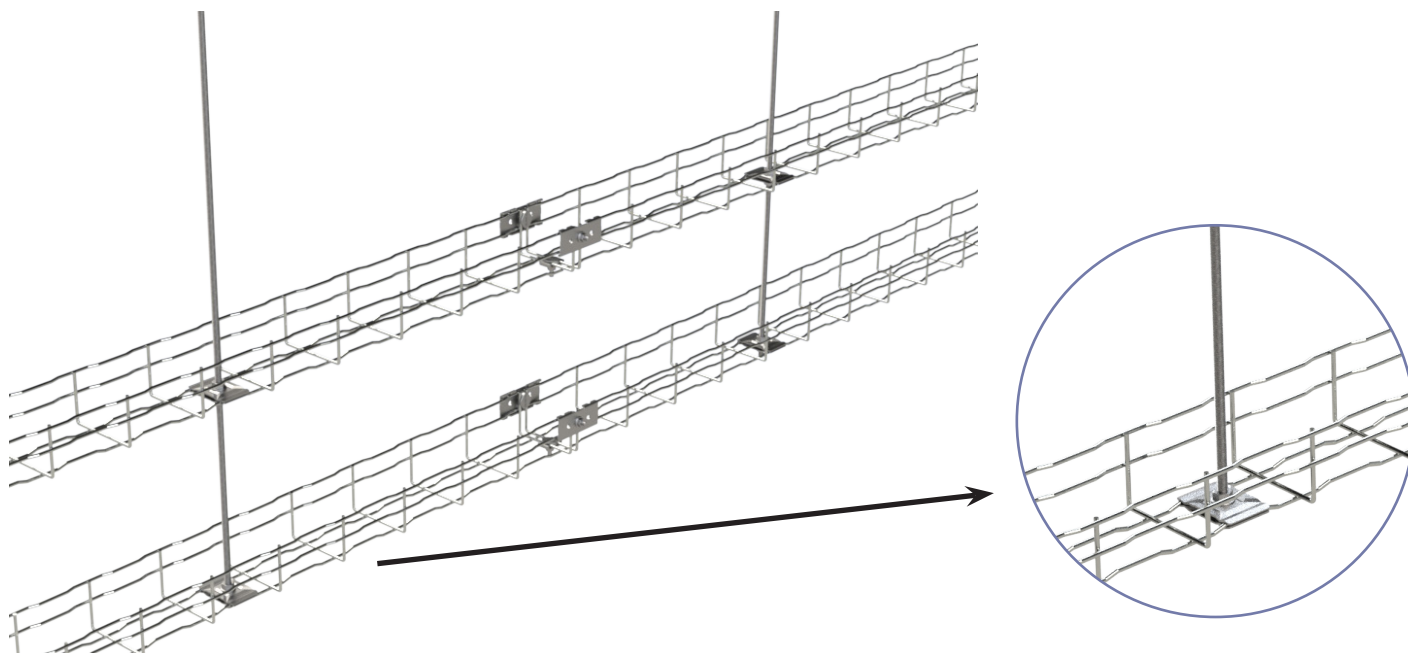
LISTADO DE MATERIALES POR BANDEJA	
Basorfil BF2R	3 m

CABLEADO DEL ENSAYO							
Fabricante	Sección	Referencia del cable	Tipo	Norma	Veiki	Resultado	
EUPEN kabelwerk AG	4x16mm <sup>2</sup> RM	EUCASAFE NXXH FE 180 E90	Potencia	DIN 4102-12	611/VNL	E90	
EUPEN kabelwerk AG	4x50mm <sup>2</sup> RM	EUCASAFE NXXH FE 180 E90	Potencia	DIN 4102-12	611/VNL	E90	
EUPEN kabelwerk AG	2x2x0,8mm <sup>2</sup>	EUCASAFE JE-H(St)H...Bd FE 180 E90	Señal	DIN 4102-12	611/VNL	E90	

**SISTEMAS RESISTENTES AL FUEGO:**  
**SISTEMA: RF14.00**



**Bandeja de hilo BFR de 100x65mm (4x2").**  
**Montaje a techo usando varillas roscadas y soportes SSC**



**BASOR ELECTRIC S.A. certifica que:**

\* El sistema RF14.00 de BASOR ELECTRIC ha sido ensayado como sistema de conducción de cables para el mantenimiento de las funciones eléctricas de acuerdo con las Normas DIN 4102-12, CSN 73 0895, CSN 73 0895, manteniendo la integridad hasta el final del ensayo quedando aprobado como sistema E30, E60, E90.

\* El montaje emplea bandeja portacables de hilo BASORFIL BFR con un ancho máximo de 100 (4"), en acabado EZ/GC, con soportes SSC, varillas roscadas VRM8 y ha sido ensayado para una carga de trabajo de 5 kg/m y una distancia entre soportes máxima de 1,2 m.

**CLASIFICACIÓN DE RESISTENCIA AL FUEGO SEGÚN:**

\* DIN 4102-12 \* STN 92 0205

\* CSN 73 0895

PARÁMETROS TÉCNICOS PERMITIDOS EN EL MONTAJE	
Distancia entre soportes	1,2 m
Carga máxima por nivel	5 kg/m
Nº máximo de alturas	2
Alto	65mm (2")
Ancho	100mm (4")

LISTADO DE MATERIALES POR SOPORTE		
Soporte SSC	2 u	4 u
Varilla Roscada VR8	1 u	1 u
Tuerca DIN6923 M8	2 u	4 u

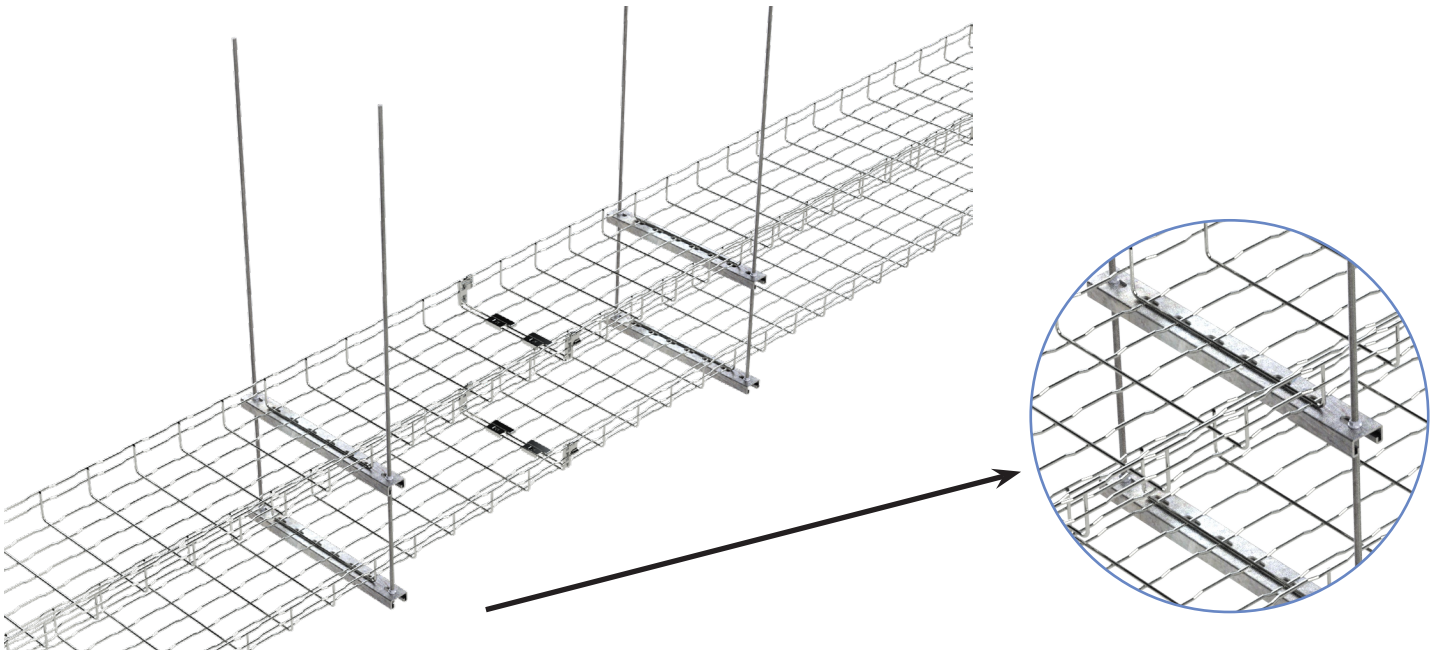
LISTADO DE MATERIALES POR SOPORTE		
Basorfil BFR	3 m	6 m
Unión CULA	2 u	4 u
Grapa CGBF	1 u	2 u

CABLEADO DEL ENSAYO							
Fabricante	Sección	Referencia del cable	Tipo	Norma	Veiki	Resultado	
EUPEN kabelwerk AG	4x1,5mm <sup>2</sup> RE	EUCASAFE NXXH FE 180 E90	Potencia	DIN 4102-12, CSN 73 0895, STN 92 0205	612/VNL	E90	
EUPEN kabelwerk AG	4x16mm <sup>2</sup> RM	EUCASAFE NXXH FE 180 E90	Potencia	DIN 4102-12, CSN 73 0895, STN 92 0205	612/VNL	E90	
EUPEN kabelwerk AG	4x50mm <sup>2</sup> RM	EUCASAFE NXXH FE 180 E90	Potencia	DIN 4102-12, CSN 73 0895, STN 92 0205	612/VNL	E90	
EUPEN kabelwerk AG	2x2x0,8mm <sup>2</sup>	EUCASAFE JE-H(St)H...Bd FE 180 E90	Señal	DIN 4102-12, CSN 73 0895, STN 92 0205	612/VNL	E60	

**SISTEMAS RESISTENTES AL FUEGO:**  
**SISTEMA: RF15.00**



**Bandeja de hilo BF2R de altura 65mm (2").**  
**Montaje a techo usando varillas roscadas y perfiles 41x21**





**BASOR ELECTRIC S.A. certifica que:**

\* El sistema RF15.00 de BASOR ELECTRIC ha sido ensayado como sistema de conducción de cables para el mantenimiento de las funciones eléctricas de acuerdo con las Normas CSN 73 0895, CSN 73 0895, manteniendo la integridad hasta el final del ensayo quedando aprobado como sistema E30, E60, E90.  
\* El montaje emplea bandeja portacables de hilo BASORFIL BF2R con un ancho máximo de 300 (12"), en acabado GS-EZ/EZ1000, con perfiles 41x21, varillas roscadas VRM8 y ha sido ensayado para una carga de trabajo de 10 kg/m y una distancia entre soportes máxima de 1,2 m.

**CLASIFICACIÓN DE RESISTENCIA AL FUEGO SEGÚN:**

\* STN 92 0205  
\* CSN 73 0895

PARÁMETROS TÉCNICOS PERMITIDOS EN EL MONTAJE	
Distancia entre soportes	1,2 m
Carga máxima por nivel	10 kg/m
Nº máximo de alturas	2
Alto	65mm (2")
Ancho	300mm (12")

LISTADO DE MATERIALES POR SOPORTE	 	
	Grapa CGBF	2 u
Arandela DIN9021 M6	2 u	4 u
Perfil P41 41x21x2,5	0,4 m	0,4 m
Varilla Roscada VR8	2 u	2 u
Tuerca DIN6923 M8	4 u	8 u
Tornillo B1	2 u	4 u

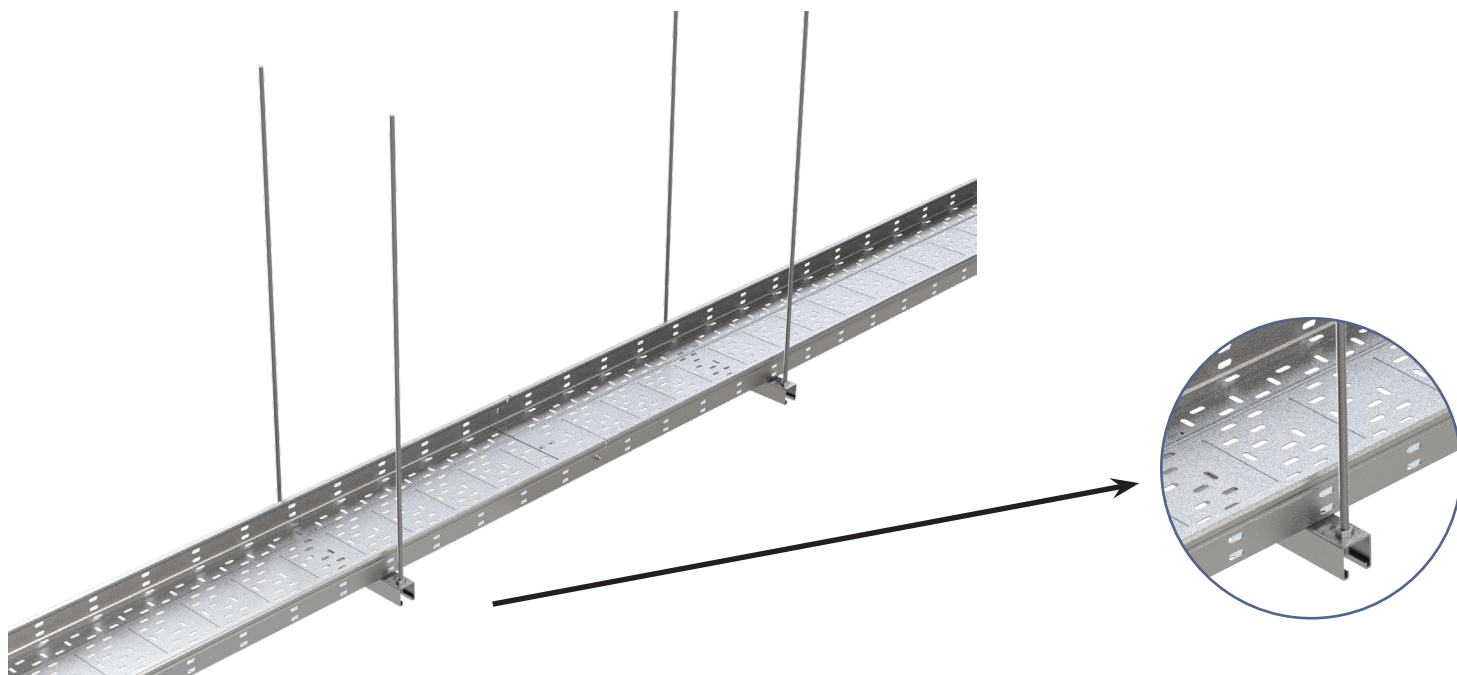
LISTADO DE MATERIALES POR BANDEJA	 	
	Basorfil BF2R	3 m

CABLEADO DEL ENSAYO					
Fabricante	Sección	Referencia del cable	Tipo	Norma	Resultado
Lamela Electric, a.s.	4x1,5mm <sup>2</sup> RE	1-CSKE-V FE180/P90-R, B2ca,s1,d0,a1 UV	Potencia	CSN 73 0895, STN 92 0205	P30-R
Lamela Electric, a.s.	4x16mm <sup>2</sup> RE	1-CSKE-V FE180/P90-R, B2ca,s1,d0,a1 UV	Potencia	CSN 73 0895, STN 92 0205	P15-R
Nkt cables	4x1,5mm <sup>2</sup> RE	NOPOVIC 1-CXKH-V FE180/P90-R, B2ca,s1,d0,a1	Potencia	CSN 73 0895, STN 92 0205	P30-R
Nkt cables	4x50mm <sup>2</sup> SM	NOPOVIC 1-CXKH-V FE180/P90-R, B2ca,s1,d0,a1	Potencia	CSN 73 0895, STN 92 0205	P60-R

**SISTEMAS RESISTENTES AL FUEGO:**  
**SISTEMA: RF16.00**



**Bandeja de chapa FRE de altura 60mm (2").**  
**Montaje a techo usando varillas roscadas y perfiles 41x41**



**BASOR ELECTRIC S.A. certifica que:**

\* El sistema RF16.00 de BASOR ELECTRIC ha sido ensayado como sistema de conducción de cables para el mantenimiento de las funciones eléctricas de acuerdo con las Normas DIN 4102-12, CSN 73 0895, STN 92 0205, manteniendo la integridad hasta el final del ensayo quedando aprobado como sistema E30, E60, E90.

\* El montaje emplea bandeja portacables BASORTRAY FRE con un ancho máximo de 300 (12"), en acabado GS/GC, con perfiles 41x41, varillas roscadas VRM10 y ha sido ensayado para una carga de trabajo de 10 kg/m y una distancia entre soportes máxima de 1,2 m.

**CLASIFICACIÓN DE RESISTENCIA AL FUEGO SEGÚN:**

\* DIN 4102-12 \* STN 92 0205

\* CSN 73 0895

PARÁMETROS TÉCNICOS PERMITIDOS EN EL MONTAJE	
Distancia entre soportes	1,2 m
Carga máxima por nivel	10 kg/m
Nº máximo de alturas	1
Alto	60mm (2")
Ancho	300mm (12")

LISTADO DE MATERIALES POR SOPORTE	
Tornillo B1	2 u
Perfil P41 41X41X2,5	0,4 m
Varilla Roscada VR10	2 u
Tuerca DIN934 M10	4 u

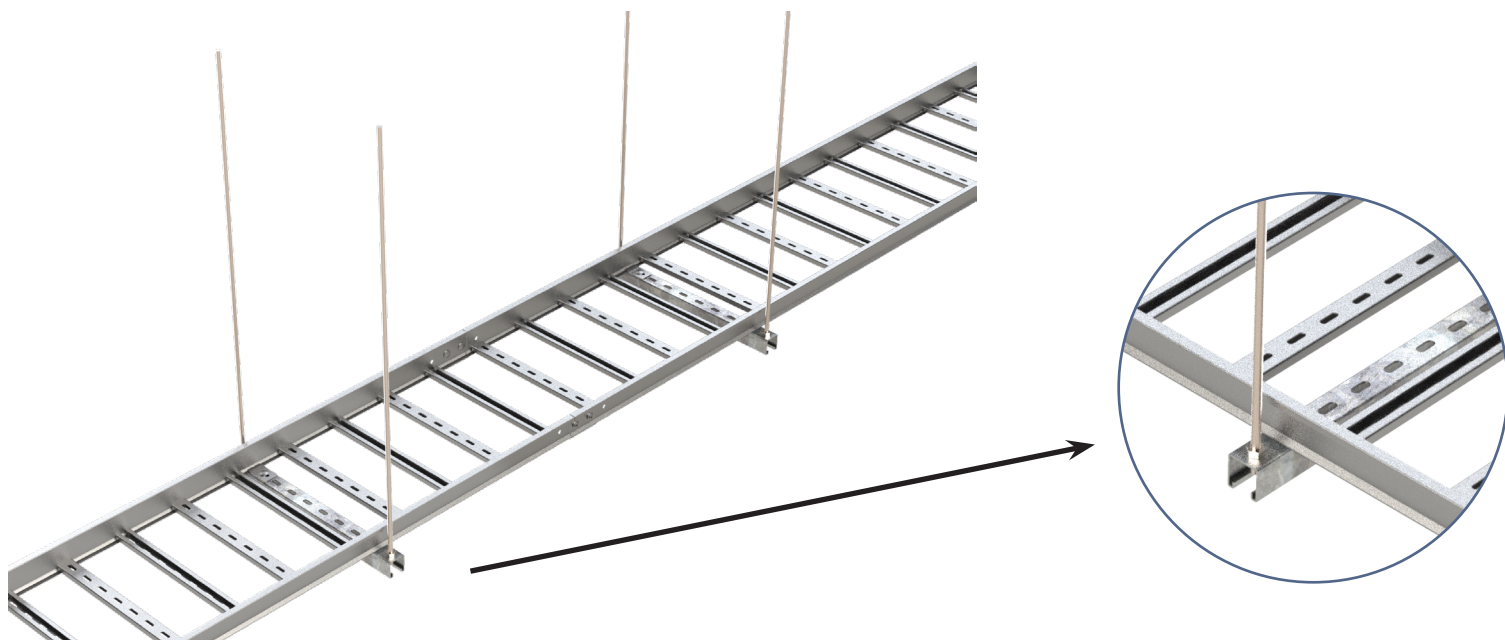
LISTADO DE MATERIALES POR BANDEJA	
Basortray FRE	3 m
Tornillo B1	4 u

CABLEADO DEL ENSAYO						
Fabricante	Sección	Referencia del cable	Tipo	Norma	Resultado	
Lamela Electric, a.s.	2x2x0,8mm <sup>2</sup>	JSFE-V FE180/P30-90-R B2ca,s1,d0,d1,a1 UV	Señal	DIN 4102-12, CSN 73 0895, STN 92 0205	P15-R	
Lamela Electric, a.s.	4x1,5mm <sup>2</sup> RE	1-CSKE-V FE180/P90-R, B2ca,s1,d0,a1 UV	Potencia	DIN 4102-12, CSN 73 0895, STN 92 0205	P60-R	
Lamela Electric, a.s.	4x16mm <sup>2</sup> RE	1-CSKE-V FE180/P90-R, B2ca,s1,d0,a1 UV	Potencia	DIN 4102-12, CSN 73 0895, STN 92 0205	P60-R	

**SISTEMAS RESISTENTES AL FUEGO:  
SISTEMA: RF17.00**



**Bandeja de escalera FE de altura 60mm (2").  
Montaje a techo usando varillas roscadas y perfiles 41x41**



**BASOR ELECTRIC S.A. certifica que:**

\* El sistema RF17.00 de BASOR ELECTRIC ha sido ensayado como sistema de conducción de cables para el mantenimiento de las funciones eléctricas de acuerdo con las Normas DIN 4102-12, CSN 73 0895, STN 92 0205, manteniendo la integridad hasta el final del ensayo quedando aprobado como sistema E30, E60, E90.

\* El montaje emplea bandeja portacables de escalera BASORTRAV FE con un ancho máximo de 400 (16"), en acabado GC, con perfiles 41x41, varillas roscadas VRM10 y ha sido ensayado para una carga de trabajo de 20 kg/m y una distancia entre soportes máxima de 1,2 m.

**CLASIFICACIÓN DE RESISTENCIA AL FUEGO SEGÚN:**

\* DIN 4102-12 \* STN 92 0205

\* CSN 73 0895

PARÁMETROS TÉCNICOS PERMITIDOS EN EL MONTAJE	
Distancia entre soportes	1,2 m
Carga máxima por nivel	20 kg/m
Nº máximo de alturas	1
Alto	60mm (2")
Ancho	400mm (16")

LISTADO DE MATERIALES POR SOPORTE	
Tornillo B2	2 u
Perfil P41 41X41X2,5	0,5 m
Varilla Roscada VRM10	2 u
Tuerca DIN934 M10	4 u
BFE 6/8	2 u

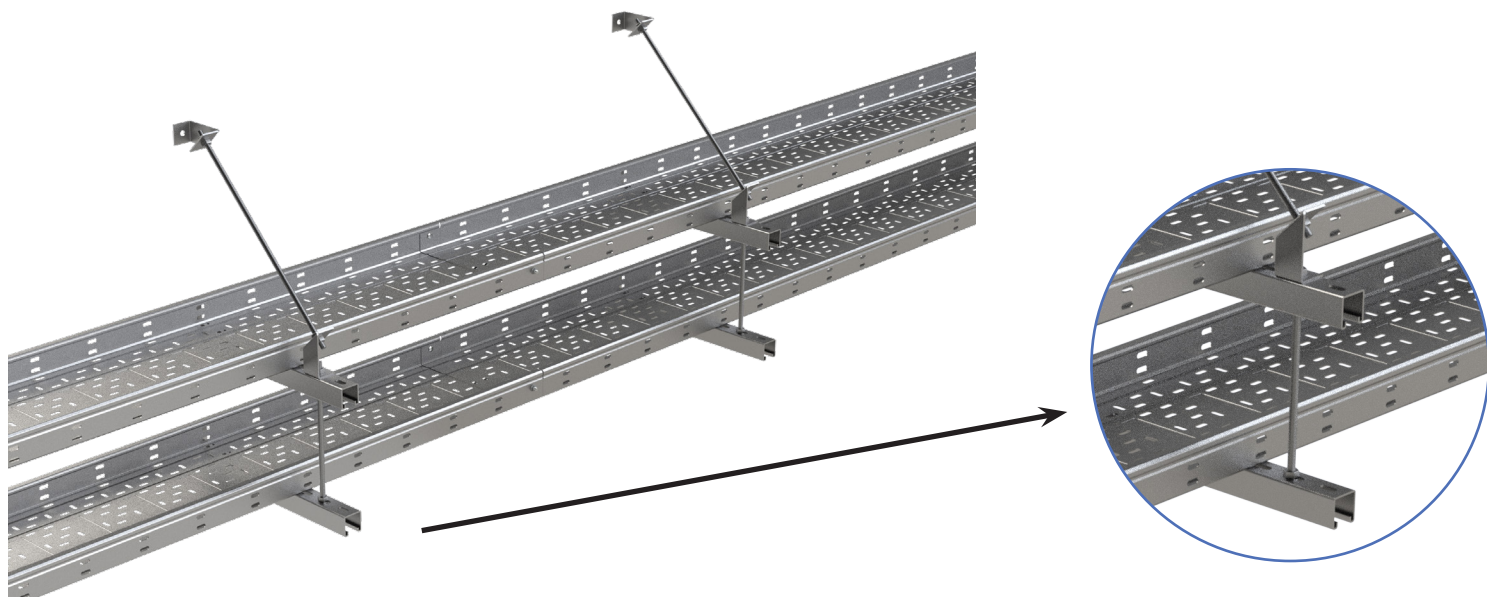
LISTADO DE MATERIALES POR SOPORTE	
Basortrav FE	3 m
Tornillos B2	4 u

CABLEADO DEL ENSAYO						
Fabricante	Sección	Referencia del cable	Tipo	Norma	Resultado	
Lamela Electric, a.s.	2x2x0,8mm <sup>2</sup>	JSFE-V FE180/P30-90-R B2ca,s1,d0,d1,a1 UV	Señal	DIN 4102-12, CSN 73 0895, STN 92 0205	P30-R	
Lamela Electric, a.s.	4x1,5mm <sup>2</sup> RE	1-CSKE-V FE180/P90-R, B2ca,s1,d0,a1 UV	Potencia	DIN 4102-12, CSN 73 0895, STN 92 0205	P30-R	
Lamela Electric, a.s.	4x16mm <sup>2</sup> RE	1-CSKE-V FE180/P90-R, B2ca,s1,d0,a1 UV	Potencia	DIN 4102-12, CSN 73 0895, STN 92 0205	P15-R	

**SISTEMAS RESISTENTES AL FUEGO:  
SISTEMA: RF018.00**



**Bandeja de chapa FRE de altura 60mm (2").  
Montaje a pared usando varillas roscadas y soportes SP**



**BASOR ELECTRIC S.A. certifica que:**

\* El sistema RF18.00 de BASOR ELECTRIC ha sido ensayado como sistema de conducción de cables para el mantenimiento de las funciones eléctricas de acuerdo con las Normas DIN 4102-12, CSN 73 0895, STN 92 0205, manteniendo la integridad hasta el final del ensayo quedando aprobado como sistema E30, E60, E90.

\* El montaje emplea bandeja portacables BASORTRAY FRE con un ancho máximo de 300 (12"), en acabado PG/GC, con soportes SP, varillas roscadas VRM10, y la pieza PFV45, ha sido ensayado para una carga de trabajo de 10 kg/m y una distancia entre soportes máxima de 1,2 m.

**CLASIFICACIÓN DE RESISTENCIA AL FUEGO SEGÚN:**

\* DIN 4102-12 \* STN 92 0205

\* CSN 73 0895

PARÁMETROS TÉCNICOS PERMITIDOS EN EL MONTAJE	
Distancia entre soportes	1,2 m
Carga máxima por nivel	10 kg/m
Nº máximo de alturas	2
Alto	60mm (2")
Ancho	300mm (12")

LISTADO DE MATERIALES POR SOPORTE		
Tornillo B1	2 u	4 u
Soporte SP	1 u	2 u
Varilla Roscada VR10	1 u	1 u
Tuerca DIN934 M10	2 u	4 u
Tornillo B3	1 u	0 u
PFV45	2 u	2 u

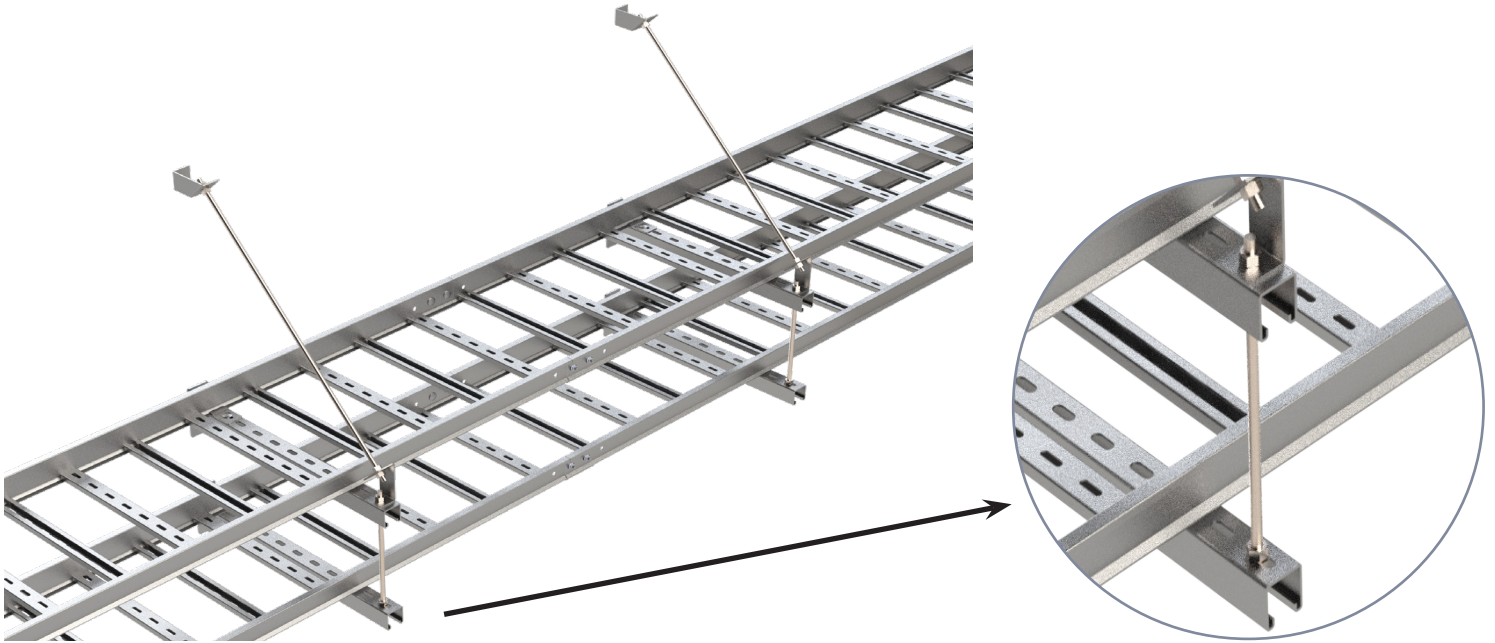
LISTADO DE MATERIALES POR BANDEJA		
Basortray FRE	3 m	6 m
Tornillo B1	4 u	8 u

CABLEADO DEL ENSAYO						
Fabricante	Sección	Referencia del cable	Tipo	Norma	Resultado	
Lamela Electric, a.s.	2x2x0,8mm <sup>2</sup>	JSFE-V FE180/P30-90-R B2ca,s1,d0,d1,a1 UV	Señal	DIN 4102-12, CSN 73 0895, STN 92 0205	P60-R	
Lamela Electric, a.s.	4x1,5mm <sup>2</sup> RE	1-CSKE-V FE180/P90-R, B2ca,s1,d0,a1 UV	Potencia	DIN 4102-12, CSN 73 0895, STN 92 0205	P90-R	
Lamela Electric, a.s.	4x16mm <sup>2</sup> RE	1-CSKE-V FE180/P90-R, B2ca,s1,d0,a1 UV	Potencia	DIN 4102-12, CSN 73 0895, STN 92 0205	P60-R	
Nkt cables	4x1,5mm <sup>2</sup> RE	NOPOVIC 1-CXKH-V FE180/P90-R, B2ca,s1,d0,a1	Potencia	DIN 4102-12, CSN 73 0895, STN 92 0205	P15-R	
Nkt cables	4x50mm <sup>2</sup> SM	NOPOVIC 1-CXKH-V FE180/P90-R, B2ca,s1,d0,a1	Potencia	DIN 4102-12, CSN 73 0895, STN 92 0205	P60-R	

**SISTEMAS RESISTENTES AL FUEGO:**  
**SISTEMA: RF20.00**



**Bandeja de escalera FE de altura 60mm (2").**  
**Montaje a pared usando varillas roscadas y soportes SP**



**BASOR ELECTRIC S.A. certifica que:**

\* El sistema RF20.00 de BASOR ELECTRIC ha sido ensayado como sistema de conducción de cables para el mantenimiento de las funciones eléctricas de acuerdo con las Normas DIN 4102-12, CSN 73 0895, STN 92 0205, manteniendo la integridad hasta el final del ensayo quedando aprobado como sistema E30, E60, E90.

\* El montaje emplea bandeja portacables de escalera BASORTRAV FE con un ancho máximo de 400 (16"), en acabado GC, con soportes SP, varillas roscadas VRM10, y la pieza PFV45, ha sido ensayado para una carga de trabajo de 20 kg/m y una distancia entre soportes máxima de 1,2 m.

**CLASIFICACIÓN DE RESISTENCIA AL FUEGO SEGÚN:**

\* DIN 4102-12 \* STN 92 0205

\* CSN 73 0895

**PARÁMETROS TÉCNICOS PERMITIDOS EN EL MONTAJE**

Distancia entre soportes	1,2 m
Carga máxima por nivel	20 kg/m
Nº máximo de alturas	2
Alto	60mm (2")
Ancho	400mm (16")

**LISTADO DE MATERIALES POR SOPORTE**

Tornillo B2	2 u	4 u
Soporte SP	1 u	2 u
Varilla Roscada VR10	1 u	1 u
Tuerca DIN934 M10	4 u	8 u
Tornillo B3	1 u	0 u
PFV45	2 u	2 u
BFE M6/8	2 u	4 u

**LISTADO DE MATERIALES POR BANDEJA**

Basortrav FE	3 m	6 m
Tornillo B2	4 u	8 u

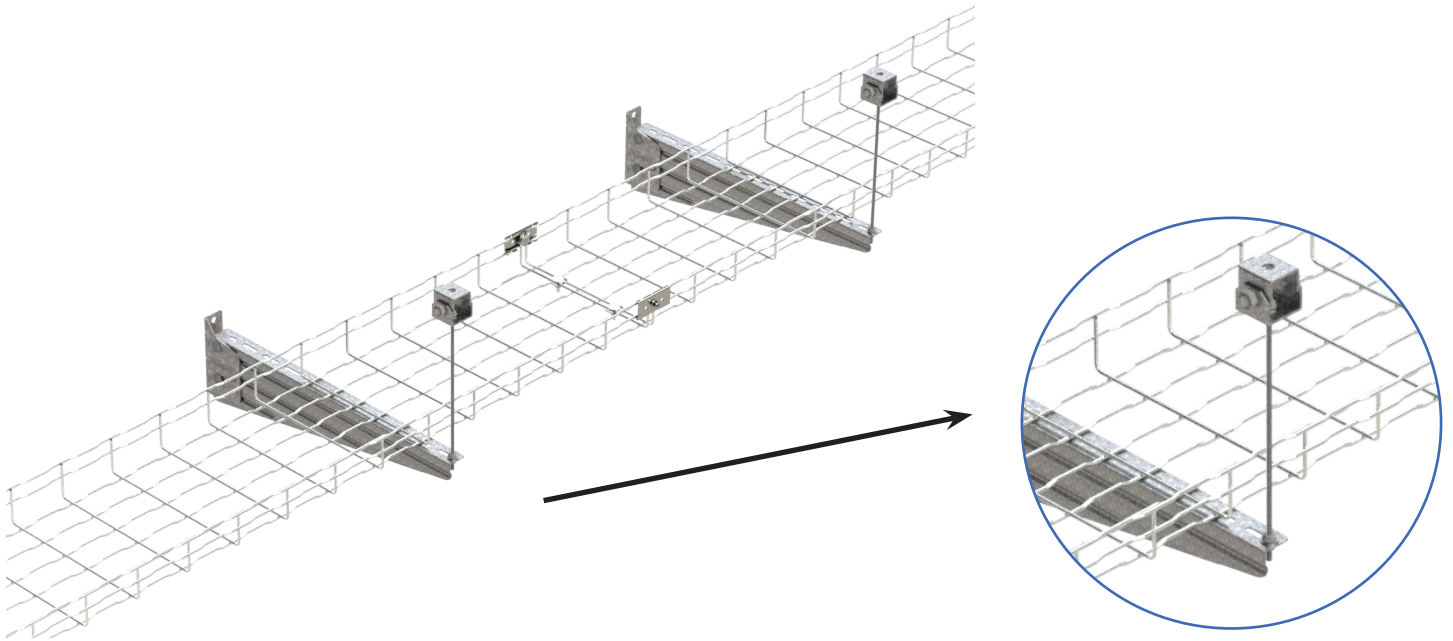
**CABLEADO DEL ENSAYO**

Fabricante	Sección	Referencia del cable	Tipo	Norma	Resultado
Lamela Electric, a.s.	2x2x0,8mm <sup>2</sup>	JSFE-V FE180/P30-90-R B2ca,s1,d0,d1,a1 UV	Señal	DIN 4102-12, CSN 73 0895, STN 92 0205	P45-R
Lamela Electric, a.s.	4x1,5mm <sup>2</sup> RE	1-CSKE-V FE180/P90-R, B2ca,s1,d0,a1 UV	Potencia	DIN 4102-12, CSN 73 0895, STN 92 0205	P45-R
Lamela Electric, a.s.	4x16mm <sup>2</sup> RE	1-CSKE-V FE180/P90-R, B2ca,s1,d0,a1 UV	Potencia	DIN 4102-12, CSN 73 0895, STN 92 0205	P15-R
Nkt cables	4x1,5mm <sup>2</sup> RE	NOPOVIC 1-CXKH-V FE180/P90-R, B2ca,s1,d0,a1	Potencia	DIN 4102-12, CSN 73 0895, STN 92 0205	P60-R
Nkt cables	4x50mm <sup>2</sup> SM	NOPOVIC 1-CXKH-V FE180/P90-R, B2ca,s1,d0,a1	Potencia	DIN 4102-12, CSN 73 0895, STN 92 0205	P15-R

**SISTEMAS RESISTENTES AL FUEGO:**  
**SISTEMA: RF21.00**



**Bandeja de hilo BFR de altura 65mm (2").**  
**Montaje a pared usando varillas roscadas, cartelas y soportes SCR**



**BASOR ELECTRIC S.A. certifica que:**

\* El sistema RF21.00 de BASOR ELECTRIC ha sido ensayado como sistema de conducción de cables para el mantenimiento de las funciones eléctricas de acuerdo con las Normas DIN 4102-12, CSN 73 0895, STN 92 0205, manteniendo la integridad hasta el final del ensayo quedando aprobado como sistema E30, E60, E90.

\* El montaje emplea bandeja portacables de hilo BASORFIL BFR con un ancho máximo de 300 (12"), en acabado inoxidable i316, con soportes SCR, varillas roscadas VRM6 y ha sido ensayado para una carga de trabajo de 10 kg/m y una distancia entre soportes máxima de 1,2 m.

**CLASIFICACIÓN DE RESISTENCIA AL FUEGO SEGÚN:**

\* DIN 4102-12 \* STN 92 0205

\* CSN 73 0895

**PARÁMETROS TÉCNICOS PERMITIDOS EN EL MONTAJE**

Distancia entre soportes	1,2 m
Carga máxima por nivel	10 kg/m
Nº máximo de alturas	1
Alto	65mm (2")
Ancho	300mm (12")

**LISTADO DE MATERIALES POR SOPORTE**

Tornillo B1	2 u
Grapa GBF	2 u
Cartela KS	1 u
Soporte SCR	1 u
Varilla Roscada VRM6	1 u
Tuerca DIN6923 M6	4 u
Tornillo B2	2 u
Variable Set 4182CV	1 u

**LISTADO DE MATERIALES POR BANDEJA**

Basorfil BFR	3 m
Union CULA	2 u
Grapa CGBF	2 u

**CABLEADO DEL ENSAYO**

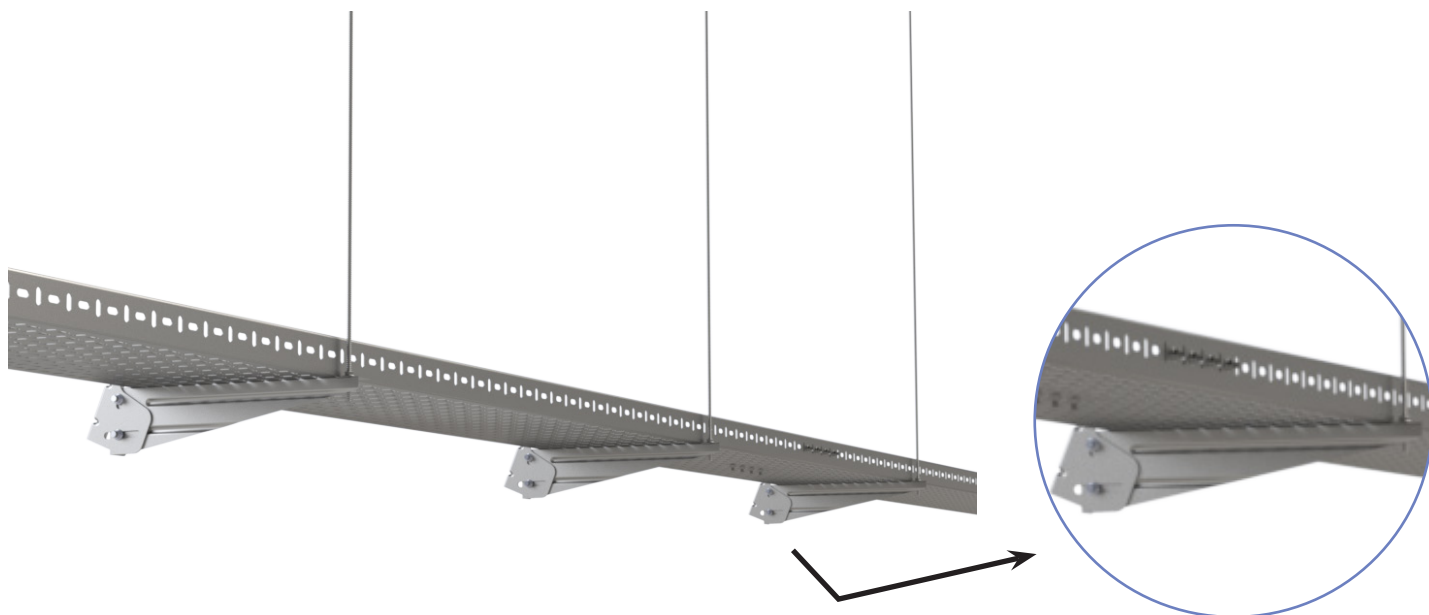
Fabricante	Sección	Referencia del cable	Tipo	Norma	Resultado
Lamela Electric, a.s.	2x2x0,8mm <sup>2</sup>	JSFE-V FE180/P30-90-R B2ca,s1,d0,d1,a1 UV	Señal	DIN 4102-12, CSN 73 0895, STN 92 0205	P15-R
Lamela Electric, a.s.	4x1,5mm <sup>2</sup> RE	1-CSKE-V FE180/P90-R, B2ca,s1,d0,a1 UV	Potencia	DIN 4102-12, CSN 73 0895, STN 92 0205	P60-R
Lamela Electric, a.s.	4x16mm <sup>2</sup> RM	1-CSKE-V FE180/P90-R, B2ca,s1,d0,a1 UV	Potencia	DIN 4102-12, CSN 73 0895, STN 92 0205	P15-R



**SISTEMAS RESISTENTES AL FUEGO:  
SISTEMA: RF22.00**



**Bandeja de chapa BS de altura 50mm (2").  
Montaje a pared usando varillas roscadas, cartelas y soportes SCR**



**BASOR ELECTRIC S.A. certifica que:**

\* El sistema RF22.00 de BASOR ELECTRIC ha sido ensayado como sistema de conducción de cables para el mantenimiento de las funciones eléctricas de acuerdo con las Normas DIN 4102-12, CSN 73 0895, STN 92 0205, manteniendo la integridad hasta el final del ensayo quedando aprobado como sistema E30, E60, E90.

\* El montaje emplea bandeja portacables BASORTRAY BS con un ancho máximo de 300 (12"), en acabado inoxidable i316, con soportes SCR, varillas roscadas VRM6 y ha sido ensayado para una carga de trabajo de 10 kg/m y una distancia entre soportes máxima de 1,2 m.

**CLASIFICACIÓN DE RESISTENCIA AL FUEGO SEGÚN:**

\* DIN 4102-12 \* STN 92 0205

\* CSN 73 0895

PARÁMETROS TÉCNICOS PERMITIDOS EN EL MONTAJE	
Distancia entre soportes	1,2 m
Carga máxima por nivel	10 kg/m
Nº máximo de alturas	1
Alto	65mm (2")
Ancho	300mm (12")

LISTADO DE MATERIALES POR SOPORTE	
Tornillo B1	2 u
Variable Set 4182CV	1 u
Cartela KS	1 u
Soporte SCR	1 u
Varilla Roscada VRM6	1 u
Arandela DIN9021 M6	4 u
Tornillo B2	2 u

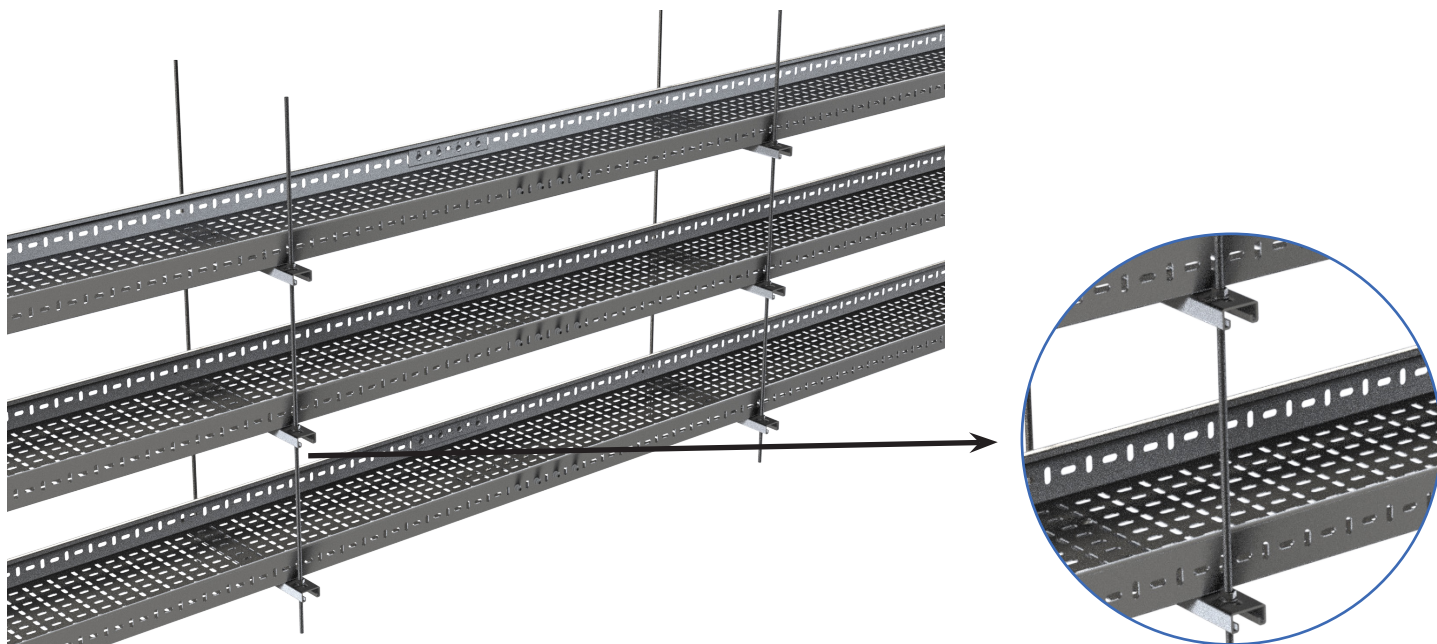
LISTADO DE MATERIALES POR BANDEJA	
Basortray BS	3 m
Union JUBS	3 u
Tornillo B1 M6x14	12 u

CABLEADO DEL ENSAYO						
Fabricante	Sección	Referencia del cable	Tipo	Norma	Resultado	
Lamela Electric, a.s.	2x2x0,8mm <sup>2</sup>	JSFE-V FE180/P30-90-R B2ca,s1,d0,d1,a1 UV	Señal	DIN 4102-12, CSN 73 0895, STN 92 0205	P90-R	
Lamela Electric, a.s.	4x1,5mm <sup>2</sup> RE	1-CSKE-V FE180/P90-R, B2ca,s1,d0,a1 UV	Potencia	DIN 4102-12, CSN 73 0895, STN 92 0205	P45-R	
Lamela Electric, a.s.	4x16mm <sup>2</sup> RM	1-CSKE-V FE180/P90-R, B2ca,s1,d0,a1 UV	Potencia	DIN 4102-12, CSN 73 0895, STN 92 0205	P90-R	

# SISTEMAS RESISTENTES AL FUEGO: SISTEMA: RF23.00



## Bandeja de chapa BS de altura 60mm (2") Montaje a techo usando varillas roscadas y perfiles 41x21



### BASOR ELECTRIC S.A. certifica que:

\* El sistema RF23.00 de BASOR ELECTRIC ha sido ensayado como sistema de conducción de cables para el mantenimiento de las funciones eléctricas de acuerdo con las Normas DIN 4102-12; (STN 92 0205 y CSN 73 0895) manteniendo la integridad hasta el final del ensayo quedando aprobado como sistema E30, E60, E90 (P15-R, P30-R, P45-R, P60-R, P90-R).

\* El montaje emplea bandeja portacables de chapa BASORTRAY BS con un ancho máximo de 300 (12"), en acabado GS/GC, con suspensión mediante Perfiles 41x21 y varillas roscadas VRM8, y ha sido ensayado para una carga de trabajo de 10 kg/m y una distancia entre soportes máxima de 1,2 m.

### CLASIFICACIÓN DE RESISTENCIA AL FUEGO SEGÚN:

\* DIN 4102-12 \* STN 92 0205

\* CSN 73 0895

#### PARÁMETROS TÉCNICOS PERMITIDOS EN EL MONTAJE

Distancia entre soportes	1,2 m
Carga máxima por nivel	10 kg/m
Nº máximo de alturas	3
Alto	60mm (2")
Ancho	300mm (12")

LISTADO DE MATERIALES POR SOPORTE			
Tornillo B1 M6x14	2 u	4 u	6 u
Arandela DIN 9021 M6	2 u	4 u	6 u
Perfil P41 41X21X2,5	0,4 m	0,8 m	1,2 m
Varilla Roscada VRM8	2 u	2 u	2 u
Tuerca DIN 6923 M8	4 u	8 u	16 u

LISTADO DE MATERIALES POR BANDEJA			
Basortray BS	3 m	6 m	9 m
Unión JUBS	3 u	6 u	9 u
Tornillo B1 M6x14	12 u	24 u	36 u

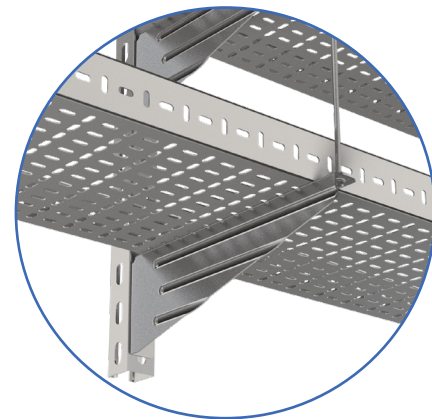
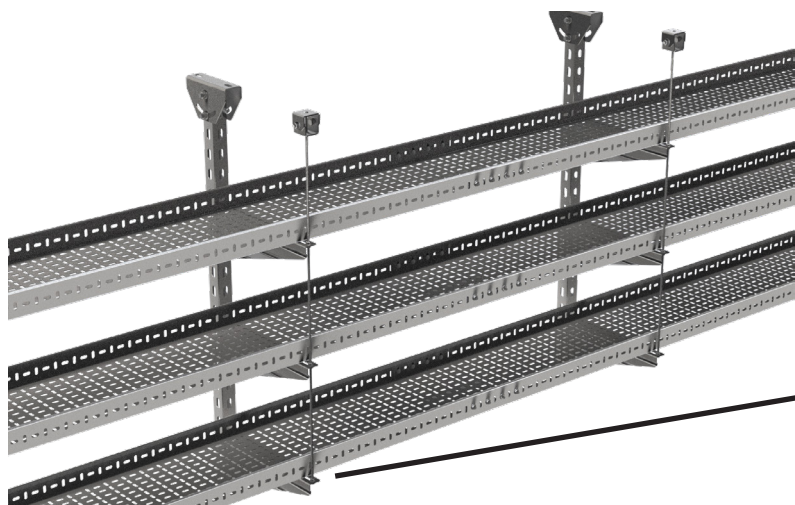
#### CABLEADO DEL ENSAYO

Fabricante	Sección	Referencia del cable	Tipo	DIN 4102-12	STN/ ČSN
PRAKAB	4x1,5 mm <sup>2</sup>	PRAFlaDur 90 4x1,5 P90-R, PS90 B2ca s1d1	Potencia	E60	P60-R
PRAKAB	4x50 mm <sup>2</sup>	PRAFlaDur 90 4x50 P90-R, PS90 B2ca s1d1	Potencia	E90	P90-R
PRAKAB	4x1,5 mm <sup>2</sup>	PRAFlaDur 1-CSKH- V180 P15-R - P60-R	Potencia	E60	P60-R
PRAKAB	4x50 mm <sup>2</sup>	PRAFlaDur 1-CSKH- V180 P15-R - P60-R	Potencia	E60	P60-R
PRAKAB	1x2x0,8 mm <sup>2</sup>	PRAFlaGuard F SSKFH-V180 P15-R - P90-R	Señal	E90	P90-R
PRAKAB	4x2X0,5mm <sup>2</sup>	PRAFlaGuard FTP TCSPKFH-V180 P15-R - P90	Señal	E90	P90-R

# SISTEMAS RESISTENTES AL FUEGO: SISTEMA: RF24.00



## Bandeja de chapa BS de altura 60mm (2") Montaje a techo usando varillas roscadas y soportes P41-3S y SCR



### BASOR ELECTRIC S.A. certifica que:

\* El sistema RF24.00 de BASOR ELECTRIC ha sido ensayado como sistema de conducción de cables para el mantenimiento de las funciones eléctricas de acuerdo con las Normas DIN 4102-12; (STN 92 0205 y CSN 73 0895) manteniendo la integridad hasta el final del ensayo quedando aprobado como sistema E30, E60, E90 (P15-R, P30-R, P45-R, P60-R, P90-R).

\* El montaje emplea bandeja portacables de chapa BASORTRAY BS con un ancho máximo de 300 (12"), en acabado GS/GC, con suspensión mediante Soportes P41-3S + SCR y varillas roscadas VRM8, y ha sido ensayado para una carga de trabajo de 10 kg/m y una distancia entre soportes máxima de 1,0 m.

### CLASIFICACIÓN DE RESISTENCIA AL FUEGO SEGÚN:

\* DIN 4102-12 \* STN 92 0205

\* CSN 73 0895

PARÁMETROS TÉCNICOS PERMITIDOS EN EL MONTAJE	
Distancia entre soportes	1,0 m
Carga máxima por nivel	10 kg/m
Nº máximo de alturas	3
Alto	60mm (2")
Ancho	300mm (12")

MATERIALES OPCIONALES			
Variable Set 4182CV	1 u	1 u	1 u
Tuerca DIN6923 M8	2 u	2 u	2 u
Arandela DIN6923 M6	2 u	2 u	2 u

LISTADO DE MATERIALES POR SOPORTE			
Soporte SCR	1 u	2 u	3 u
Tornillo B1 M6x14	2 u	4 u	6 u
Cartela KA41-3S	1 u	1 u	1 u
Tornillo B3 M10x20	4 u	4 u	4 u
Soporte P41-3S	1 u	1 u	1 u
Tornillo DIN 933 M10x20	2 u	4 u	6 u
Tuerca DIN 6923 M10	2 u	4 u	6 u
Varilla Roscada VRM6	1 u	1 u	1 u
Tuerca DIN 6923 M6	2 u	4 u	6 u

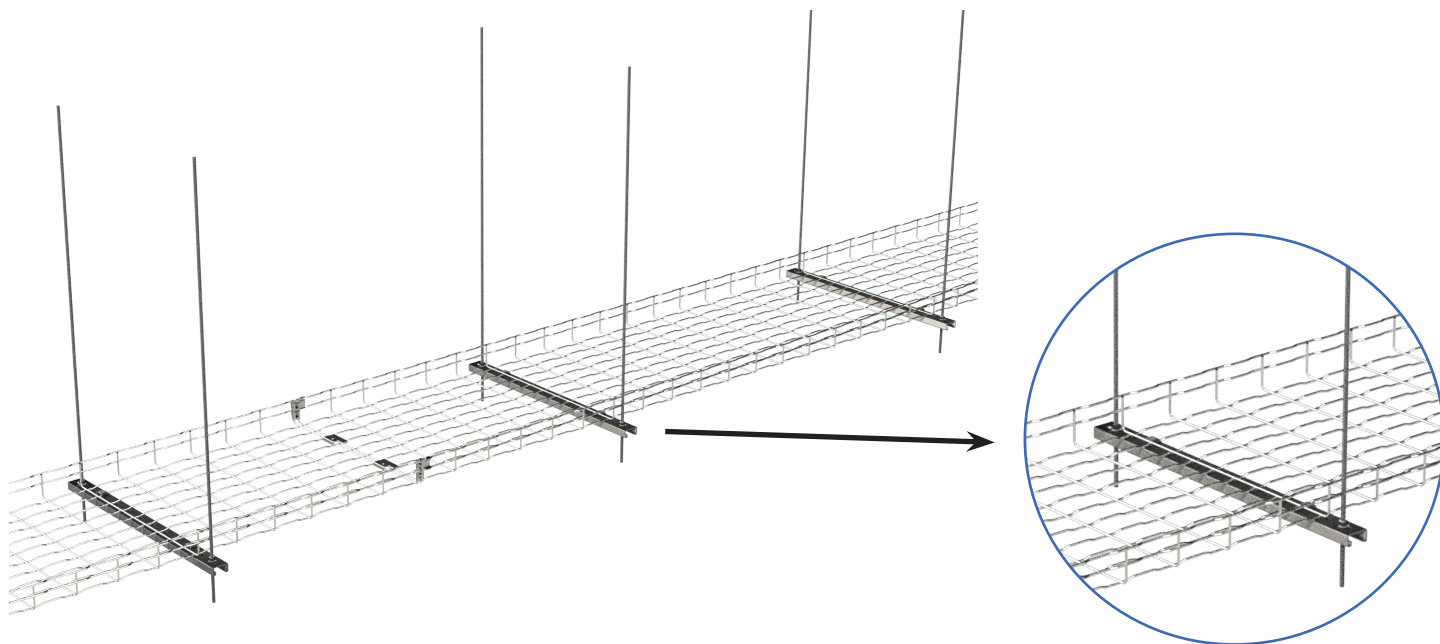
LISTADO DE MATERIALES POR BANDEJA			
Basortray BS	3 m	6 m	9 m
Unión JUBS	3 u	6 u	9 u
Tornillo B1 M6x14	12 u	24 u	36 u

CABLEADO DEL ENSAYO					
Fabricante	Sección	Referencia del cable	Tipo	DIN 4102-12	STN/ ČSN
PRAKAB	4x1,5 mm <sup>2</sup>	PRAFlaDur 90 4x1,5 P90-R, PS90 B2ca s1d1	Potencia	E60	P60-R
PRAKAB	4x50 mm <sup>2</sup>	PRAFlaDur 90 4x50 P90-R, PS90 B2ca s1d1	Potencia	E90	P90-R
PRAKAB	4x1,5 mm <sup>2</sup>	PRAFlaDur 1-CSKH- V180 P15-R - P60-R	Potencia	E60	P60-R
PRAKAB	4x50 mm <sup>2</sup>	PRAFlaDur 1-CSKH- V180 P15-R - P60-R	Potencia	E30	P45-R
PRAKAB	1x2x0,8 mm <sup>2</sup>	PRAFlaGuard F SSKFH-V180 P15-R - P90-R	Señal	E90	P90-R
PRAKAB	4x2X0,5mm <sup>2</sup>	PRAFlaGuard FTP TCSPKFH-V180 P15-R - P90	Señal	E90	P90-R

# SISTEMAS RESISTENTES AL FUEGO: SISTEMA: RF25.00



## Bandeja de hilo BF2R de altura 65mm (2"). Montaje a techo usando varillas roscadas y perfiles 41x21



### BASOR ELECTRIC S.A. certifica que:

\* El sistema RF25.00 de BASOR ELECTRIC ha sido ensayado como sistema de conducción de cables para el mantenimiento de las funciones eléctricas de acuerdo con las Normas DIN 4102-12, CSN 73 0895, STN 92 0205, manteniendo la integridad hasta el final del ensayo quedando aprobado como sistema E30, E60, E90.

\* El montaje emplea bandeja portacables de hilo BASORFIL BF2R con un ancho máximo de 300 (12"), en acabado EZ/EZ1000, con perfiles 41x21 y varillas roscadas VRM8 y ha sido ensayado para una carga de trabajo de 10 kg/m y una distancia entre soportes máxima de 1,2 m.

### CLASIFICACIÓN DE RESISTENCIA AL FUEGO SEGÚN:

\* DIN 4102-12 \* STN 92 0205

\* CSN 73 0895

PARÁMETROS TÉCNICOS PERMITIDOS EN EL MONTAJE	
Distancia entre soportes	1,2 m
Carga máxima por nivel	10 kg/m
Nº máximo de alturas	1
Alto	65mm (2")
Ancho	300mm (12")

LISTADO DE MATERIALES POR SOPORTE	
Perfil P41 41x21x2,5	0,6 m
Grapa GBF	2 u
Tornillo B1 M6x20	2 u
Tuerca DIN6923 M6	4 u
Varilla Roscada VRM8	2 u

LISTADO DE MATERIALES POR BANDEJA	
Basorfil BF2R	3 m

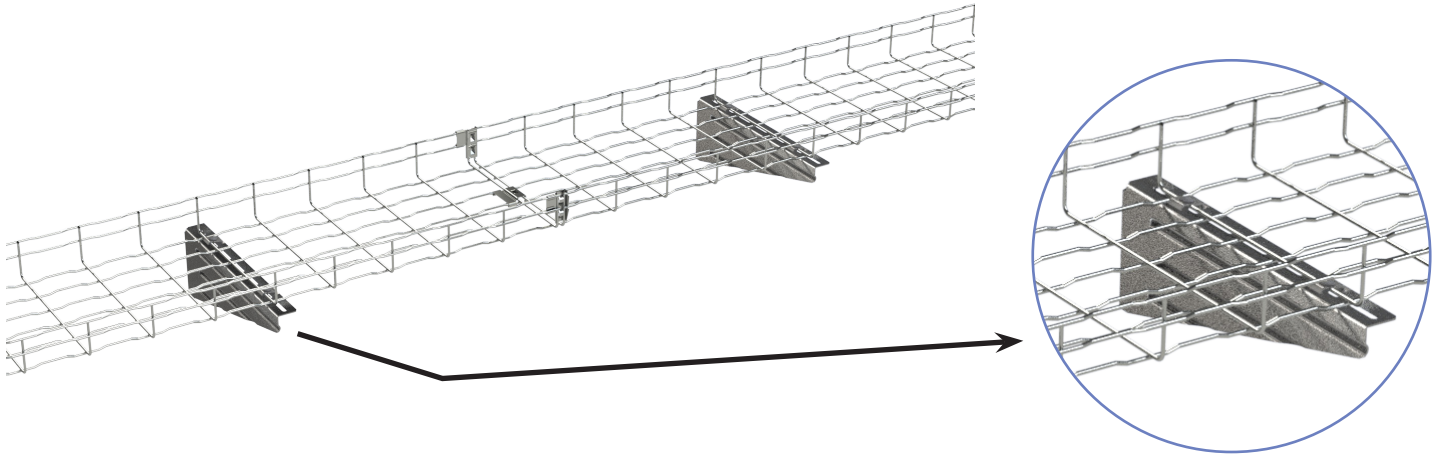
CABLEADO DEL ENSAYO					
Fabricante	Sección	Referencia del cable	Tipo	DIN 4102-12	STN/ ČSN
PRAKAB	4x1,5 mm <sup>2</sup>	PRAFlaDur 90 4x1,5 P90-R, PS90 B2ca s1d1	Potencia	E30	P45-R
PRAKAB	4x50 mm <sup>2</sup>	PRAFlaDur 90 4x50 P90-R, PS90 B2ca s1d1	Potencia	E30	P45-R
PRAKAB	4x1,5 mm <sup>2</sup>	PRAFlaDur 1-CSKH- V180 P15-R - P60-R	Potencia	E60	P60-R
PRAKAB	4x50 mm <sup>2</sup>	PRAFlaDur 1-CSKH- V180 P15-R - P60-R	Potencia	E30	P45-R
PRAKAB	1x2x0,8 mm <sup>2</sup>	PRAFlaGuard F SSKFH-V180 P15-R - P90-R	Señal	E60	P90-R

**SISTEMAS RESISTENTES AL FUEGO:**  
**SISTEMA: RF28.00**



**Bandeja de hilo BR2R de altura 65mm (2").**

**Montaje a pared usando soporte SCR sin refuerzo de varilla rosca**



**BASOR ELECTRIC S.A. certifica que:**

\* El sistema RF28.00 de BASOR ELECTRIC ha sido ensayado como sistema de conducción de cables para el mantenimiento de las funciones eléctricas de acuerdo con las Normas DIN 4102-12, CSN 73 0895, STN 92 0205, manteniendo la integridad hasta el final del ensayo quedando aprobado como sistema E30, E60, E90.

\* El montaje emplea bandeja portacables BASORFIL BF2R con un ancho máximo de 300 (12"), en acabado EZ, con soportes SCR, y ha sido ensayado para una carga de trabajo de 10 kg/m y una distancia entre soportes máxima de 1,2 m.

**CLASIFICACIÓN DE RESISTENCIA AL FUEGO SEGÚN:**

\* DIN 4102-12 \* STN 92 0205

\* CSN 73 0895

**PARÁMETROS TÉCNICOS PERMITIDOS EN EL MONTAJE**

Distancia entre soportes	1,0 m
Carga máxima por nivel	10 kg/m
Nº máximo de alturas	1
Alto	65mm (2")
Ancho	300mm (12")

**LISTADO DE MATERIALES POR SOPORTE**

Tornillo B1 M6x20	2 u
Grapa GBF	2 u
Tuerca DIN9021 M6	2 u
Soporte SCR	1 u

**LISTADO DE MATERIALES POR BANDEJA**

Basorfil BF2R	3 m
---------------	-----

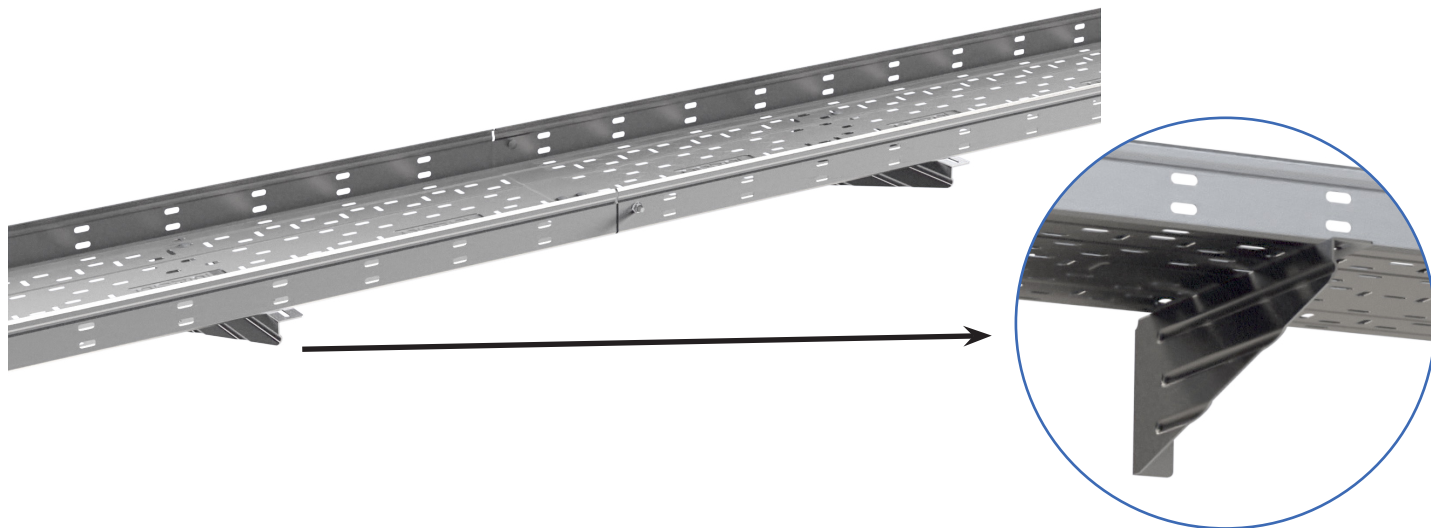
**CABLEADO DEL ENSAYO**

Fabricante	Sección	Referencia del cable	Tipo	DIN 4102-12	STN/ ČSN
PRAKAB	4x1,5 mm <sup>2</sup>	PRAFlaDur 1-CSKH- V180 P15-R - P60-R	Potencia	E60	P60-R
PRAKAB	4x50 mm <sup>2</sup>	PRAFlaDur 1-CSKH- V180 P15-R - P60-R	Potencia	-	P15-R
PRAKAB	1x2x0,8 mm <sup>2</sup>	PRAFlaGuard F SSKFH-V180 P15-R - P90-R	Señal	E90	P90-R



## SISTEMAS RESISTENTES AL FUEGO: SISTEMA: RF29.00

### Bandeja de chapa ERE de altura 60mm (2"). Montaje a pared usando soportes SCR



#### BASOR ELECTRIC S.A. certifica que:

\* El sistema RF29.00 de BASOR ELECTRIC ha sido ensayado como sistema de conducción de cables para el mantenimiento de las funciones eléctricas de acuerdo con las Normas DIN 4102-12; (STN 92 0205 y CSN 73 0895) manteniendo la integridad hasta el final del ensayo quedando aprobado como sistema E30, E60, E90 (P15-R, P30-R, P45-R, P60-R, P90-R).

\* El montaje emplea bandeja portacables de chapa BASORTRAY ERE con un ancho máximo de 300 (12"), en acabado GS/GC, con soportes SCR 300 GS/GC, y ha sido ensayado para una carga de trabajo de 10 kg/m y una distancia entre soportes máxima de 1,0 m.

#### CLASIFICACIÓN DE RESISTENCIA AL FUEGO SEGÚN:

\* DIN 4102-12 \* STN 92 0205

\* CSN 73 0895

#### PARÁMETROS TÉCNICOS PERMITIDOS EN EL MONTAJE

Distancia entre soportes	1,0 m
Carga máxima por nivel	10 kg/m
Nº máximo de alturas	1
Alto	60mm (2")
Ancho	300mm (12")

#### LISTADO DE MATERIALES POR SOPORTE

Tornillo B1 M6x14	2 u
Soporte SCR	1 u

#### LISTADO DE MATERIALES POR BANDEJA

Basortray ERE	3 m
Tornillo B1 M6x14	4 u

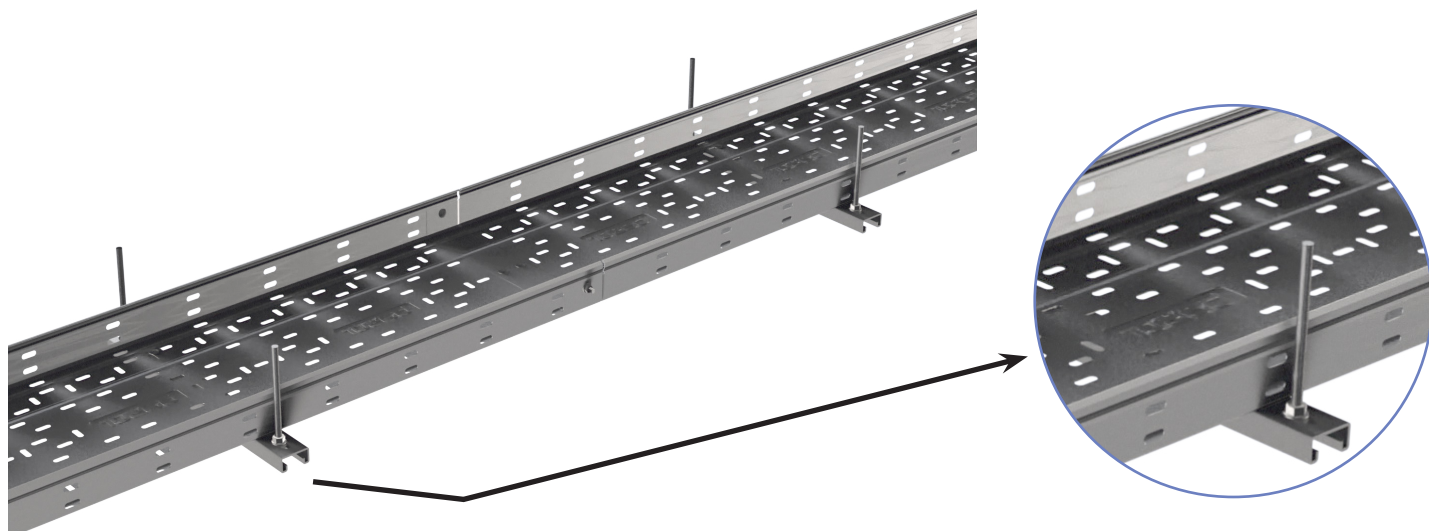
#### CABLEADO DEL ENSAYO

Fabricante	Sección	Referencia del cable	Tipo	DIN 4102-12	STN/ ČSN
PRAKAB	4x50 mm <sup>2</sup>	PRAFlaDur 1-CSKH- V180 P15-R - P60-R	Potencia	E60	P60-R
PRAKAB	4x1,5mm <sup>2</sup>	PRAFlaDur 1-CSKH- V180 P15-R - P60-R	Potencia	E30	P30-R
PRAKAB	1x2x0,8 mm <sup>2</sup>	PRAFlaGuard F SSKFH-V180 P15-R - P90-R	Señal	E90	P90-R

# SISTEMAS RESISTENTES AL FUEGO: SISTEMA: RF30.00



**Bandeja de chapa ERE de altura 60mm (2").  
Montaje a pared usando varillas roscadas y perfiles 41x21**



## BASOR ELECTRIC S.A. certifica que:

\* El sistema RF30.00 de BASOR ELECTRIC ha sido ensayado como sistema de conducción de cables para el mantenimiento de las funciones eléctricas de acuerdo con las Normas DIN 4102-12, CSN 73 0895, STN 92 0205, manteniendo la integridad hasta el final del ensayo quedando aprobado como sistema E30, E60, E90.

\* El montaje emplea bandeja portacables BASORTRAY ERE con un ancho máximo de 300 (12"), en acabado GS/GC, con perfiles 41x21, varillas roscadas VRM8 y ha sido ensayado para una carga de trabajo de 10 kg/m y una distancia entre soportes máxima de 1,0 m.

## CLASIFICACIÓN DE RESISTENCIA AL FUEGO SEGÚN:

\* DIN 4102-12 \* STN 92 0205

\* CSN 73 0895

PARÁMETROS TÉCNICOS PERMITIDOS EN EL MONTAJE	
Distancia entre soportes	1,0 m
Carga máxima por nivel	10 kg/m
Nº máximo de alturas	1
Alto	60mm (2")
Ancho	300mm (12")

LISTADO DE MATERIALES POR SOPORTE	
Tornillo B1 M6x14	2 u
Perfil P41 41x21x2,5	0,4 m
Varilla Roscada VRM8	2 u
Tuerca DIN6923 M8	4 u
Tornillo B1 M6x14	1 u

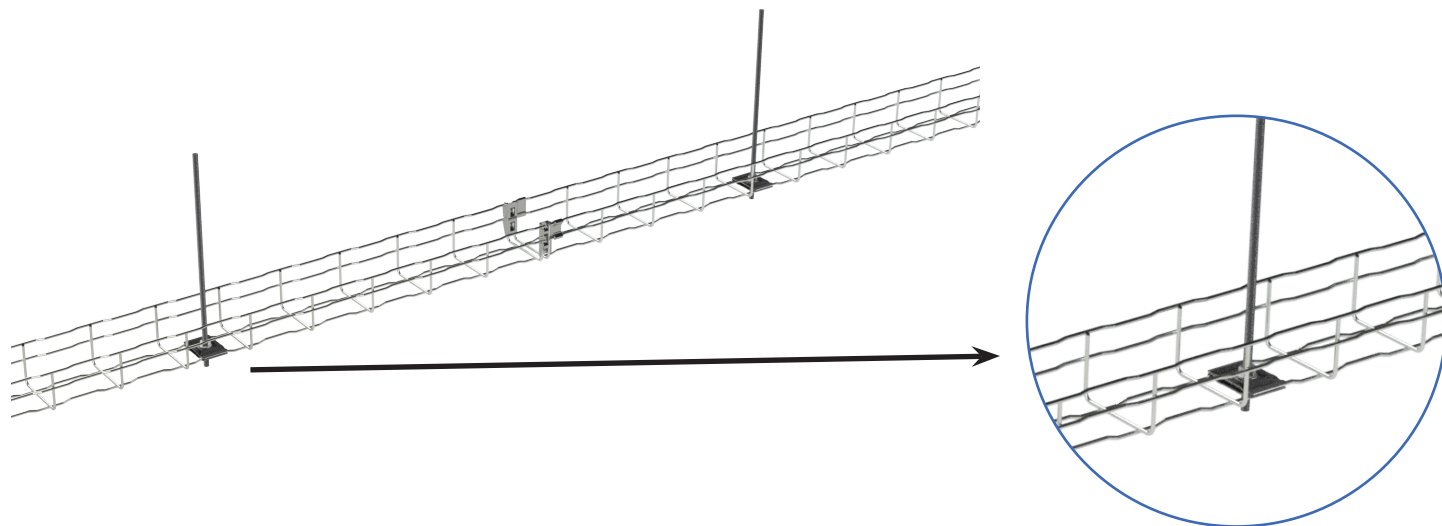
LISTADO DE MATERIALES POR BANDEJA	
Basortray ERE	3 m
Tornillo B1 M6x14	3 u

CABLEADO DEL ENSAYO					
Fabricante	Sección	Referencia del cable	Tipo	DIN 4102-12	STN/ ČSN
PRAKAB	4x1,5 mm <sup>2</sup>	PRAFlaDur 1-CSKH- V180 P15-R - P60-R	Potencia	E60	P60-R
PRAKAB	4x50 mm <sup>2</sup>	PRAFlaDur 1-CSKH- V180 P15-R - P60-R	Potencia	E60	P60-R
PRAKAB	1x2x0,8 mm <sup>2</sup>	PRAFlaGuard F SSKFH-V180 P15-R - P90-R	Señal	E30	P45-R

# SISTEMAS RESISTENTES AL FUEGO: SISTEMA: RF31.00



## Bandeja de hilo BF2R de 100 x 65mm (4x2"). Montaje a pared usando varillas roscadas y soportes SSC



### BASOR ELECTRIC S.A. certifica que:

\* El sistema RF31.00 de BASOR ELECTRIC ha sido ensayado como sistema de conducción de cables para el mantenimiento de las funciones eléctricas de acuerdo con las Normas DIN 4102-12, CSN 73 0895, STN 92 0205, manteniendo la integridad hasta el final del ensayo quedando aprobado como sistema E30, E60, E90.

\* El montaje emplea bandeja portacables de hilo BASORFIL BF2R con un ancho máximo de 100 [4"], en acabado EZ/EZ1000, con soportes SSC y varillas roscadas VRM8 y ha sido ensayado para una carga de trabajo de 5 kg/m y una distancia entre soportes máxima de 1,0 m.

### CLASIFICACIÓN DE RESISTENCIA AL FUEGO SEGÚN:

\* DIN 4102-12 \* STN 92 0205

\* CSN 73 0895

#### PARÁMETROS TÉCNICOS PERMITIDOS EN EL MONTAJE

Distancia entre soportes	1,0 m
Carga máxima por nivel	5 kg/m
Nº máximo de alturas	1
Alto	65mm (2")
Ancho	100mm (4")

#### LISTADO DE MATERIALES POR SOPORTE

Soporte SSC	2 u
Tuerca DIN6923 M8	2 u
Varilla Roscada VRM8	1 u

#### LISTADO DE MATERIALES POR BANDEJA

Basorfil BF2R	3 m
---------------	-----

#### CABLEADO DEL ENSAYO

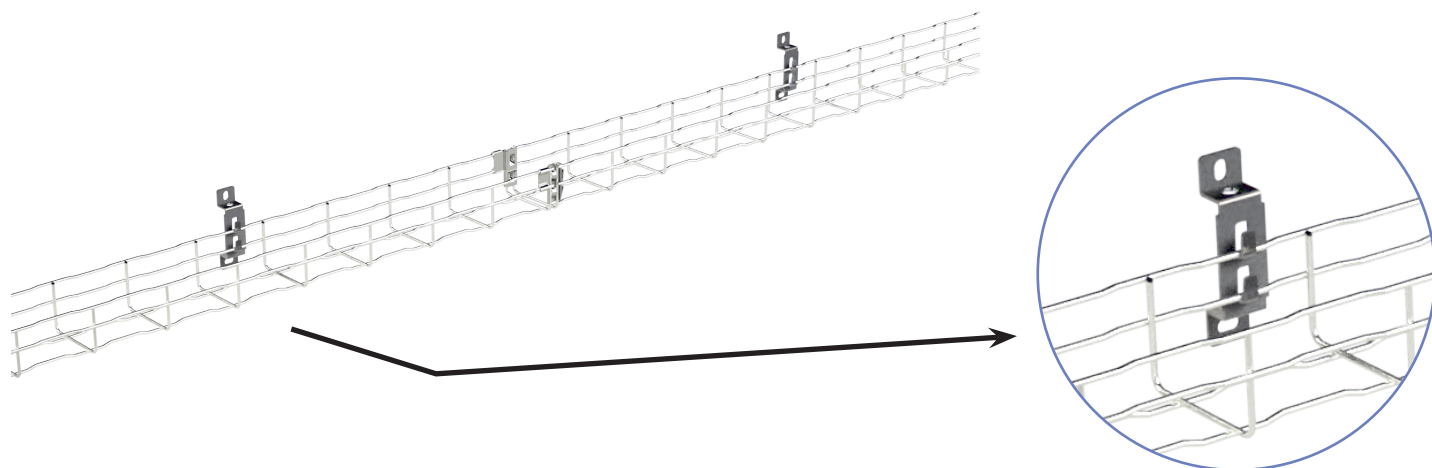
Fabricante	Sección	Referencia del cable	Tipo	DIN 4102-12	STN/ ČSN
PRAKAB	4x1,5 mm <sup>2</sup>	PRAFlaDur 1-CSKH- V180 P15-R - P60-R	Potencia	E60	P60-R
PRAKAB	4x16 mm <sup>2</sup>	PRAFlaDur 1-CSKH- V180 P15-R - P60-R	Potencia	E60	P60-R
PRAKAB	1x2x0,8 mm <sup>2</sup>	PRAFlaGuard F SSKFH-V180 P15-R - P90-R	Señal	E60	P90-R



**SISTEMAS RESISTENTES AL FUEGO:  
SISTEMA: RF32.00**



**Bandeja de hilo BF2R de 100 x 65mm (4x2").  
Montaje a pared usando suspensión lateral simple SLS**



**BASOR ELECTRIC S.A. certifica que:**

\* El sistema RF32.00 de BASOR ELECTRIC ha sido ensayado como sistema de conducción de cables para el mantenimiento de las funciones eléctricas de acuerdo con las Normas DIN 4102-12, CSN 73 0895, STN 92 0205, manteniendo la integridad hasta el final del ensayo quedando aprobado como sistema E30, E60, E90.

\* El montaje emplea bandeja portacables BASORFIL BF2R con un ancho máximo de 100 (4"), en acabado EZ/EZ1000, con suspensión lateral simple SLS y ha sido ensayado para una carga de trabajo de 5 kg/m y una distancia entre soportes máxima de 1,0 m.

**CLASIFICACIÓN DE RESISTENCIA AL FUEGO SEGÚN:**

\* DIN 4102-12 \* STN 92 0205

\* CSN 73 0895

**LISTADO DE MATERIALES POR SOPORTE**

Soporte SLS	1 u
-------------	-----

**PARÁMETROS TÉCNICOS PERMITIDOS EN EL MONTAJE**

Distancia entre soportes	1,0 m
Carga máxima por nivel	5 kg/m
Nº máximo de alturas	1
Alto	65mm (2")
Ancho	100mm (4")

**LISTADO DE MATERIALES POR BANDEJA**

Basorfil BF2R	3 m
---------------	-----

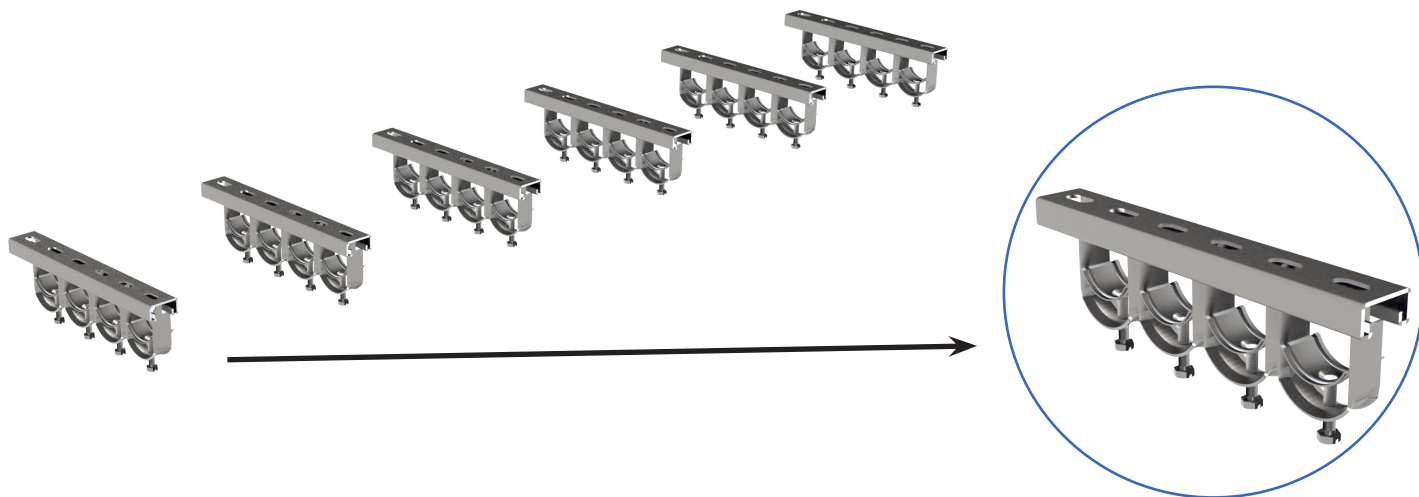
**CABLEADO DEL ENSAYO**

Fabricante	Sección	Referencia del cable	Tipo	DIN 4102-12	STN/ ČSN
PRAKAB	4x1,5 mm <sup>2</sup>	PRAFlaDur 1-CSKH- V180 P15-R - P60-R	Potencia	E60	P60-R
PRAKAB	4x16 mm <sup>2</sup>	PRAFlaDur 1-CSKH- V180 P15-R - P60-R	Potencia	E60	P60-R
PRAKAB	1x2x0,8 mm <sup>2</sup>	PRAFlaGuard F SSKFH-V180 P15-R - P90-R	Señal	E90	P90-R
PRAKAB	4x2x0,5 mm <sup>2</sup>	PRAFlaGuard FTP TCSPKFH-V180 P15-R - P90	Señal	E90	P90-R



**SISTEMAS RESISTENTES AL FUEGO:**  
**SISTEMA: RF33.00**

**Abrazaderas SE41 para fijación de cables.**  
**Montaje a techo usando soporte P41**



**BASOR ELECTRIC S.A. certifica que:**

\* El sistema RF33.00 de BASOR ELECTRIC ha sido ensayado como sistema de conducción de cables para el mantenimiento de las funciones eléctricas de acuerdo con las Normas DIN 4102-12, CSN 73 0895, STN 92 0205, manteniendo la integridad hasta el final del ensayo quedando aprobado como sistema E30, E60, E90.

\* El montaje emplea abrazaderas metálicas para fijación BASORFIX SE41 de diámetro adecuado a cada cable, con perfiles 41x21 de longitud 300mm anclados a techo y ha sido ensayado para una distancia entre soportes máxima de 0,3 m.

**CLASIFICACIÓN DE RESISTENCIA AL FUEGO SEGÚN:**

\* DIN 4102-12 \* STN 92 0205

\* CSN 73 0895

**LISTADO DE MATERIALES POR SOPORTE**



Soporte P41 41x21x2,5

0,3 m

**PARÁMETROS TÉCNICOS PERMITIDOS EN EL MONTAJE**

Distancia entre soportes

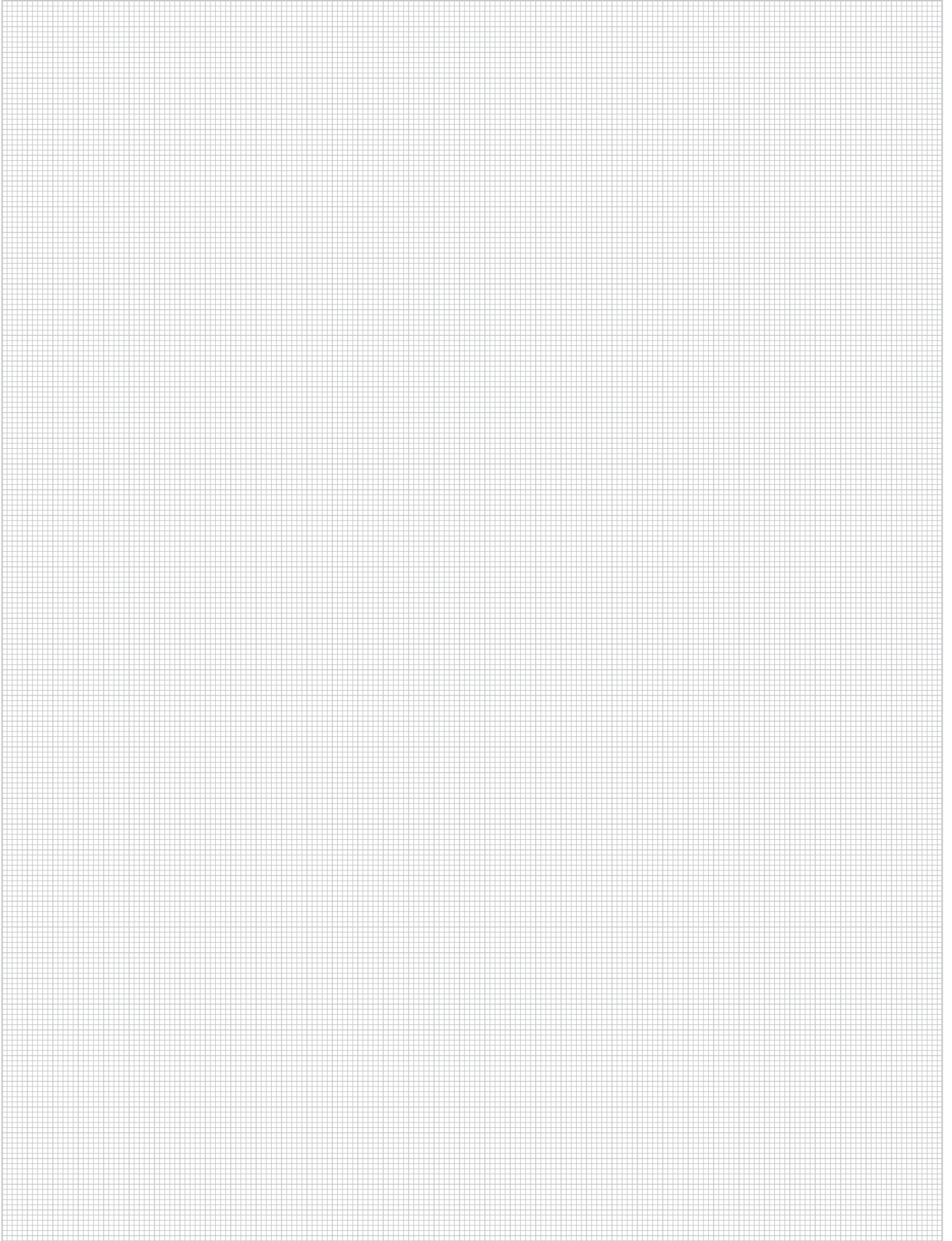
0,3 m

Ancho

300mm (12")

**CABLEADO DEL ENSAYO**

Fabricante	Sección	Referencia del cable	Tipo	DIN 4102-12	STN/ ČSN
PRAKAB	4x1,5 mm <sup>2</sup>	PRAFlaDur 90 P90-R, PS90 B2ca s1d1	Potencia	E90	P90-R
PRAKAB	4x50 mm <sup>2</sup>	PRAFlaDur 90 P90-R, PS90 B2ca s1d1	Potencia	E90	P90-R
PRAKAB	1x2x0,8 mm <sup>2</sup>	PRAFlaGuard F SSKFH-V180 P15-R - P90-R	Señal	-	P15-R



**BEGREEN**  
CableManagementSystems

**BE Basor**  
CABLE TRAY SPECIALIST

BASOR ELECTRIC S.A Headquarters

Avenida Alcodar 45-47  
46701 Gandia SPAIN

+34 962876695  
basor@basor.com  
www.basor.com

 [@basorelectric](https://twitter.com/basorelectric)

 [www.linkedin.com/  
company/basor-electric-sa](https://www.linkedin.com/company/basor-electric-sa)

 [www.youtube.com/  
basorelectric](https://www.youtube.com/basorelectric)