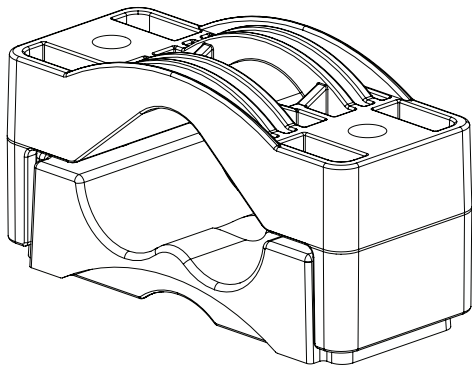


ABRAZADERAS PARA TERNAS



Modelos: 27-38; 38-51; 51-69; 69-90; 90-118; 118-150.

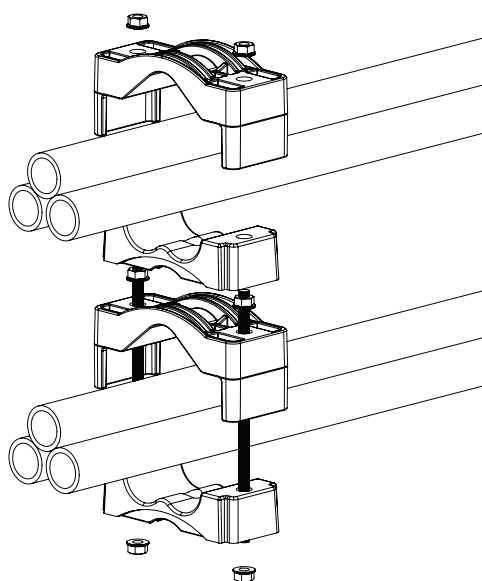
Material: PAFV (color negro)

Características del producto:

- Producto Libre de Halógenos con baja emisión de humos.
- Resistencia a corrosión y envejecimiento:
 - Resistente a aceites, rayos UV, ozono, sales, humedad y ácidos.
- Comportamiento al fuego:
 - Material autoextinguible V0 según UL94.
- Temperatura mínima de -40 °C.
- Temperatura máxima de 120 °C.

MODELO	RESISTENCIA (kN)	AGUJERO ELEMENTO ROSCADO (mm)	APILABLE
Abrazadera terna 27-38	35.9	15	Sí
Abrazadera terna 38-51	39.8	15	Sí
Abrazadera terna 51-69	69.9	15	Sí
Abrazadera terna 69-90	56.7	15	Sí
Abrazadera terna 90-118	54.3	15	Sí
Abrazadera terna 118-150	54.3	15	Sí

INSTRUCCIONES DE USO



- Los abrazaderas para ternas permiten el montaje de grupos de 3 cables de cualquier tipo, del rango de diámetros indicado en la descripción de cada modelo en configuración triangular.
- El diámetro del agujero para colocar el elemento roscado de fijación es de 16 mm con hueco para el alojamiento de las tuerca intermedias.
- Todos los modelos permiten el apilado de varias líneas utilizando varillas roscadas, y por tanto, una sencilla y económica ampliación de la instalación.

