

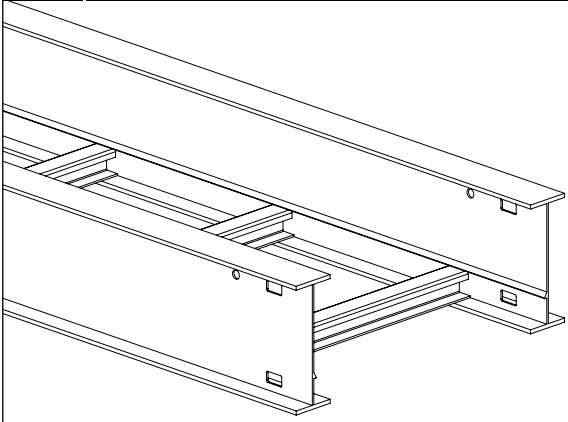


Certificado Nº SGI 3198055/11



Certificado Nº SGI 3198065/12

IR



Modelos (BxH): 6"x4", 9"x4", 12"x4", 18"x4", 24"x4", 30"x4", 36"x4", 6"x5", 9"x5", 12"x5", 18"x5", 24"x5", 30"x5", 36"x5", 9"x6", 12"x6", 18"x6", 24"x6", 30"x6", 36"x6".

Pasos entre travesaños disponibles: 6", 9", 12".

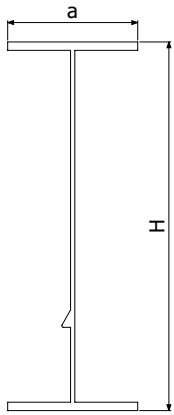
Largo: 6 m.

Material: Aluminio

Características de la bandeja:

- Metálico
- No propagador de la llama
- Con continuidad eléctrica
- Sistema conductor eléctrico
- Temperatura mínima de -50 °C
- Temperatura máxima de 150 °C
- Resistencia al impacto: 20J

CARACTERÍSTICAS



Modelo	a pulgadas (mm)	H pulgadas (mm)	Area (cm ²) *	Momento Inercia Ix (cm ⁴) *	Modulo Resistente Wx (cm ³) *
IR4"	1.75" (44,45)	4,19" (106,5)	13,18 **	257,23	96,61
IR5"	1.75" (44,45)	5" (127)	11,87 **	325,26	102,44
IR6"	1.75" (44,45)	6,18" (157)	14,66 **	586,88	149,52

*En los valores están considerados los dos perfiles de la escalera

* En los valores mostrados están considerados los dos perfiles de la escalera

** En los países en que sea de aplicación, según el código NEC, esta sección transversal permitiría el uso de la bandeja como conductor de tierra.

Para más información al respecto consulte el artículo 392.60 del código NEC.

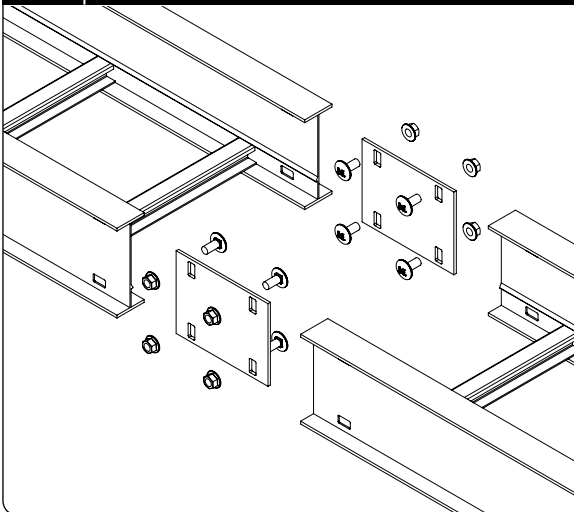
Modelo	
TR 1"S	
Área (cm ²)	1,67
Momento de Inercia Ix (cm ⁴)	1,71
Módulo resistente Wx (cm ³)	1,32

CARGA DE TRABAJO

Para los valores de carga de NEMA, se considera un factor de seguridad en la carga de trabajo de 1,5 y la aplicación adicional de una carga puntual de 100 kg aplicada en el centro del vano sin que la bandeja llegue al colapso.

		3,7 m / 12 ft		4,9 m / 16 ft		6,0 m / 20 ft	
		kg/m	Class	kg/m	Class	kg/m	Class
IR4"	NEMA	199	12C+	174	16C	112	20B
	CSA		-		-		E
IR5"	NEMA	199	12C+	174	16C	112	20B
	CSA		-		-		E
IR6"	NEMA	-	-	233	16C+	150	20C
	CSA		-		-		E

INSTRUCCIONES DE USO



- Para el montaje necesitan dos uniones de la altura correspondiente. Cada unión usa 4 tornillos B3. La tornillería se suministra en acero inoxidable A2.
- Disponer las uniones en el interior de la bandeja, y los tornillos con la cabeza redondeada en el interior, dejando la rosca y la tuerca en la parte exterior para evitar cualquier posible daño de los cables.
- La instalación de bandejas para una canalización eléctrica NO debe efectuarse por debajo de otro tipo de canalizaciones, como las de agua, vapor, gas.
- Para facilitar una correcta ventilación, se recomienda instalar las bandejas con una distancia mínima entre ellas de 250 mm.
- Se deben separar 20 mm de la pared las bandejas que se coloquen sobre soportes, para permitir una ventilación óptima de los cables.

Accesorios:

La familia dispone de una amplia gama de accesorios: curva plana, curva cóncava, curva convexa, cruz, derivación TE, reducciones, unión, unión articulada, unión horizontal y unión lateral. Disponibles en tres radios: 12" (~300 mm) 24" (~600 mm) y 36" (~900 mm).