

EU DECLARATION OF CONFORMITY
DECLARACIÓN UE DE CONFORMIDAD

BE basor
E L E C T R I C

www.basor.com



The company / *La Empresa:*

BASOR ELECTRIC, S.A.

Address / *Dirección:*

Av. Alcodar, 45-47, 46700. Gandía (VLC), Spain.

Declares that the product:

Declara que el producto:

BASORPLAST QRL

Installed in accordance to the installation standards, manufacturer's instructions and professional rules, duly maintained and used for the applications as intended.

Instalado de acuerdo con las normas de instalación, instrucciones del fabricante y conforme a las reglas profesionales, debidamente mantenido y utilizado en las aplicaciones para las que está previsto.

Complies with the essential requirements of the Council Directives:

Cumple con los requisitos esenciales de las Directivas del Consejo:

2014/35/UE (Low Voltage Directive) / (Directiva de Baja Tensión)

Incorporated in the Spanish Legislation in: R.D. 7/1988 and its modification R.D. 154/1995.

Incorporado en la Legislación Española en: R.D. 7/1988 y su modificación R.D. 154/1995.

And it is suitable and safe for the intended use and it is in conformity with the following standard:

Es adecuado y seguro para el uso a que está destinado y es conforme con la siguiente norma:

UNE EN 50085-1

UNE EN 50085-2-3

Additional information:

Información adicional:

This product is intended to be installed and maintained by skilled persons, it may be used by ordinary persons only as a replacement part, to substitute for an identical device.

Este producto está previsto para ser instalado y mantenido por un profesional, puede ser usado por una persona no formada para reemplazamiento de uno idéntico.

Place and date:

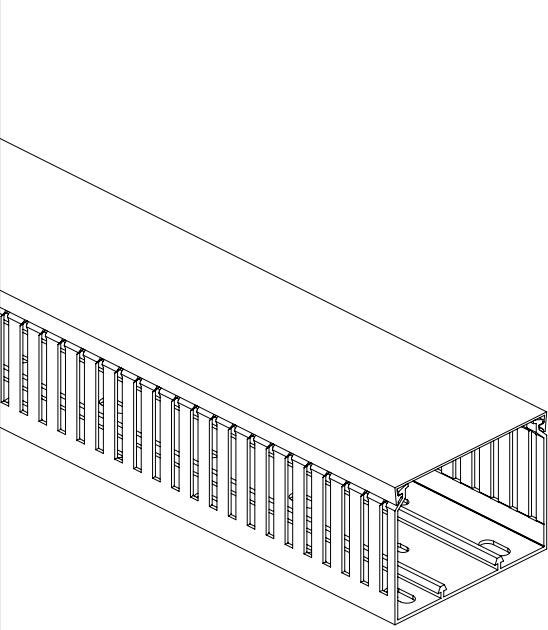
Lugar y fecha:

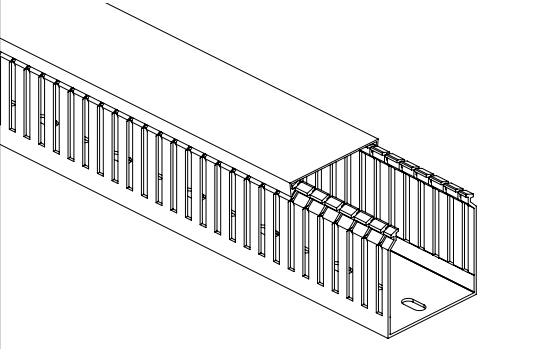
Gandía April 2016

Gandía Abril 2016

Technical department / *Departamento Técnico*



QRL PVC M1	
	<p>Models (BxH): 25x25; 25x40; 25x60; 25x80; 40x40; 40x60; 40x80; 60x40; 60x60; 60x80; 80x60; 80x80; 100x60; 100x80; 120x60; 120x80.</p> <p>Finishes: PVC M1</p> <p>Characteristics:</p> <ul style="list-style-type: none"> - Non metallic system. - Impact strength: IK07 (> 2J) - Minimum Temperature: -5°C - Maximum Temperature: 60°C - Non-flame propagating component. - Glow Wire Test (EN60695-2-11): 960°C - M1 fire rating acc. to UNE 23727 - UL94 V0 Rated. - Oxygen Level L.O.I. >42% acc. to UNE EN ISO 4589 - Without electrical continuity. - Electrical insulating component. - Dielectric strength: 18 +/-2 kV/mm - UV Resistant. - Comply with RoHS, 2011/65/UE - Raw material without silicone.

MOUNTING INSTRUCTIONS	
	<ul style="list-style-type: none"> - Cover is fixed by pressure. - The use of cable retainers simplify the installation of the wires in the inside.

Accessories:

- Cable retainers are available to prevent cable clutter while wiring is made.