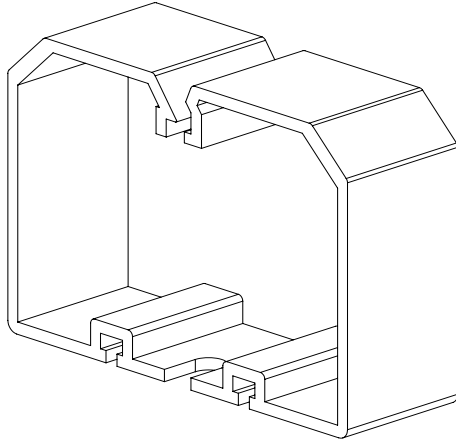


RETENEDOR RCQRL



Modelos (BxH):

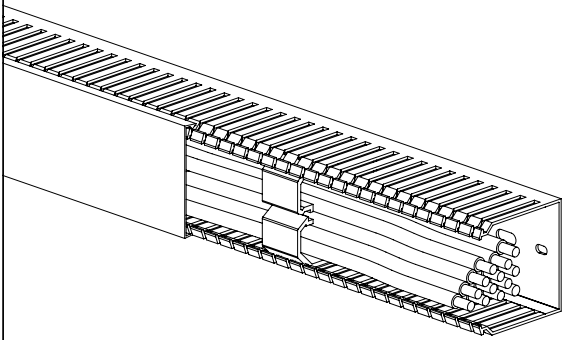
40x40; 40x60; 40x80; 60x40; 60x60; 60x80; 80x60; 80x80; 100x60; 100x80; 120x60; 120x80.

Acabados: NYLON RÍGIDO (PA6)

Características:

- No metálico
- Temperatura mínima de aplicación de -25°C
- Temperatura máxima de aplicación de 90°C
- No propagador de la llama
- Hilo incandescente grado 750°C, según EN60695-2-11
- Autoextinguible grado UL94: V2
- Sin continuidad eléctrica
- Con aislamiento eléctrico
- Cumple la Directiva RoHS II, 2011/65/UE
- Materia prima sin silicona

INSTRUCCIONES DE USO



- El retenedor se introduce en la canal y cuenta con una perforación para ser fijado al cuadro o a la pared con el mismo sistema con que se fija la misma canal.
- El uso de los retenedores facilita la instalación del cableado en el interior de las canales ranuradas o minicanales evitando que los cables se salgan durante la instalación, especialmente cuando la canal va montada en posiciones complejas o cuando la cantidad de cables en la canal es elevada.