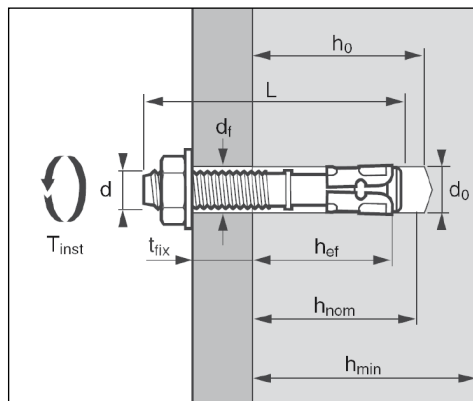




Certificado Nº SGI 3198055/11

Certificado Nº SGI 3198065/12

CARACTERÍSTICAS TÉCNICAS



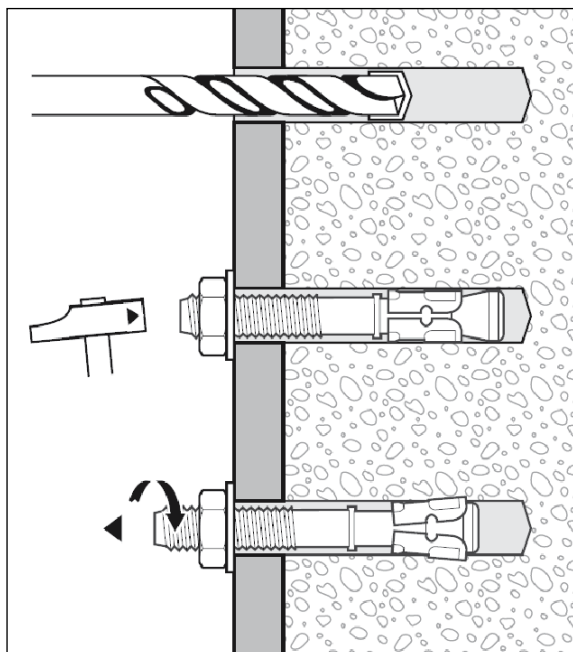
Modelos (Diámetro x Longitud): 10x75; 12x80.

Acabados: Cincado.

Características:

MODELO		10 x 75	12 x 80
Prof. en material base (mm)	h_{ef}	42	47
Prof. antes de expansión (mm)	h_{nom}	50	57
Ø perno/varilla (mm)	d	10	12
Longitud roscada (mm)	L	75	80
Máximo espesor a fijar (mm)	t_{fix}	15	8
Profundidad perforación (mm)	h_0	62	72
Ø Perforación (mm)	d_0	10	12
Espesor mín. mat. base (mm)	h_{min}	100	100
Par apriete máximo (Nm)	T_{inst}	30	50

INSTRUCCIONES DE USO



CARGAS DE TRABAJO RECOMENDADAS

MODELO	10 x 75	12 x 80
Carga Tracción (kg)	340	730
Carga Cizallamiento (kg)	800	1320